



承认书

SPECIFICATION FOR APPROVAL

制造商 Corporation

广东至敏电子有限公司
 THERMISTOR-MOV ELECTRONICS CO LTD
 Add:No. 213 ShuiChang Road, DaLinShan Town, DongGuan City, GuangDong
 Province, China
 Tel:+86+769-82766558 Fax:+86+769-82766548 E-mail:sales@mov-ntc.com

桂林至敏电子科技有限公司
 GUILIN SEMISAM ELECTRONIC TECHNOLOGY CO., LTD
 Add:Floor 1-3 building 5 B18 standard workshop Suqiao Industrial
 ParkGuilin economic and Technological Development ZoneGuilin
 City Guangxi Zhuang Autonomous Region

客户名称:

CUSTOMER :

产品名称:

PART NAME :

氧化锌压敏电阻Zinc Oxide Varistor

认证型号:

CERTIFIED MODEL :

产品编码:

Product code:

产品料号:

PART No. :

HVR**D***

客户料号:

CUSTOMER P/N :

其他说明:

REMARK :

编制日期: Compile Date:	2022/5/23	修订日期: Revision date:	2024/2/22	版本: Edition:	2.0
------------------------	-----------	-------------------------	-----------	-----------------	-----

供应商确认 Supplier confirmation			
编制 Editor	骆忠全	日期 Date	2024/2/22
审核 Check		日期 Date	
批准 Approva		日期 Date	
加盖 印章 Affix a seal			

客户确认 Customer confirmation			
编制 Editor		日期 Date	
审核 Check		日期 Date	
批准 Approva		日期 Date	
加盖 印章 Affix a seal			



产品名称 Product Nam	氧化锌压敏电阻 Zinc Oxide Varistor	版本 Edition	2.0
规格型号 Specification mode	HVR**D***	修订日期 Revision date	2024/2/22

特点 Characteristic

- 1、满足RoHS、HF、REACH要求
(Meet the requirements of RoHS, HF and REACH)
- 2、本体尺寸(Body size) $\Phi 5\text{mm} \sim \Phi 20\text{mm}$
- 3、宽工作电压范围: 11Vac ~ 1000Vac
Wide operating voltage range
- 4、宽工作温度范围: $-40^{\circ}\text{C} \sim +125^{\circ}\text{C}$
Wide operating temperature range
储存温度范围: $-40^{\circ}\text{C} \sim +125^{\circ}\text{C}$
Storage temperature range
- 5、安规认证: UL 1449 4rd /cUL / TUV / CQC
Safety regulation certification
- 6、极大的抑制浪涌电流能力
Great ability to suppress surge current
- 7、低漏电流
Low leakage current
- 8、优越的限制电压特性
Superior limiting voltage characteristics
- 9、CQC安规:HVR10D201~10D102、HVR14D201~14D102、HVR20D201~20D102新增GB 4943.1-2022测试标准
CQC safety: HVR10D201~10D102, HVR14D201~14D102, HVR20D201~20D102 new GB 4943.1-2022 test standard
TUV安规:HVR10D201~10D112、HVR14D201~14D112、HVR20D201~20D112新增IEC 62368-1:2018 Annex G. 8. 1. 测试标准
TUV safety: HVR10D201~10D112, HVR14D201~14D112, HVR20D201~20D112 new IEC 62368-1:2018 Annex G.8.1. testing standard



用途 Purpose

- 1、电源供应器
Power supply
- 2、家用电器
Household Electric Appliances
- 3、工业设备
industrial equipment
- 4、通信设备
Communication equipment
- 5、智能控制型电表
Intelligent control meter
- 6、电力线智能通讯设备
Power line intelligent communication equipment
- 7、防雷设备
Lightning protection equipment
- 8、光伏系统、照明系统
Photovoltaic system, lighting system

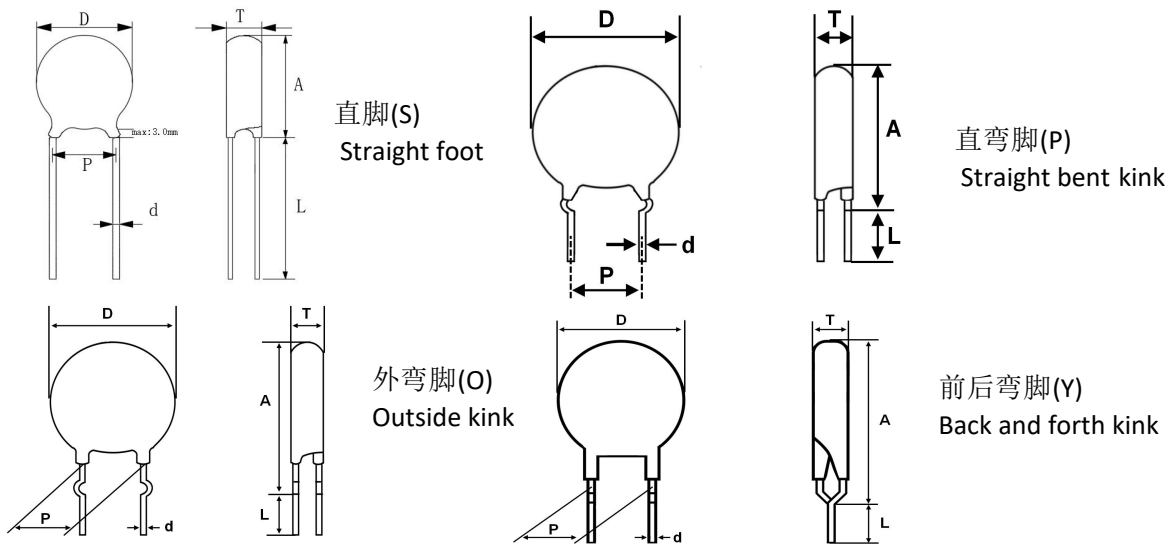


	产品名称 Product Nam	氧化锌压敏电阻 Zinc Oxide Varistor	版本 Edition	2.0
	规格型号 Specification mode	HVR**D***	修订日期 Revision date	2024/2/22

产品编码原则 Product coding principle

H	V	R	1	0	D	4	7	1	10	11	12	13~14	15	16	17	18	19	20~22								
1	2	3	4	5	6	7	8	9	电压公差 Voltage tolerance	脚形 Shape of feet	脚距 pitch	包装方式 Packing	切脚长度 Lead Length	安规打印 Safety	包封料 Coating material	浪涌寿命 Surge life	特殊定义 Special definition									
产品类型 product type			本体直径 Diameter		本体形状 shape		压敏电压 Varistor Voltage		K: ±10%		S: 直脚 Straight foot		B: 5.0		AB: 12.7 编带盒装 Taping box		35: 3.5mm		T: 打印安规 marking Safety		H: 高温粉 High temperature		J: 高能量 High energy		编码无法描述的其它要求内容 Other requirements	
压敏电阻 MOV			05 5mm		D: 圆片 disc		180=18V				P: 直弯脚 Straight bent kink		C: 7.5				40: 4.0mm				空白: 普通能量 NO Average energy					
			07 7mm				471=470V				O: 外弯脚 Outside kink		D: 10.0		DB (EB): 15.0 编带盒装 Taping box				空白: 无需打印安规 No: No need to print safety regulations		L: 普通蓝色粉 Ordinary blue					
			10 10mm								Y: 前后弯脚 Back and forth kink				C: 切脚 Short crus						空白: 普通黄色粉 No: Ordinary yellow					
			14 14mm												空白: 长脚 NO: long crus											

散装品尺寸 Size of bulk



系列 series	Dmax	Tmax	P ± 0.5	d ± 0.05	L	Amax	
						直脚(S)	弯脚(P/O/Y)
HVR05D	7.0	见电气特性表 Reference electrical characteristics	5.0 ± 0.5	0.6	≤ ± 0.5	9.0	11.5
HVR07D	9.0		5.0 ± 0.5	0.6	≤ ± 0.5	11.5	14.0
HVR10D	12.5		7.5 ± 0.5	0.8	≤ ± 0.5	15.5	18.0
HVR14D	16.5		7.5 ± 0.5	0.8	≤ ± 0.5	19.5	22.5
HVR20D	22.5		10.0 ± 0.8	1.0	≤ ± 0.5	25.5	31.0

单位 Unit:mm

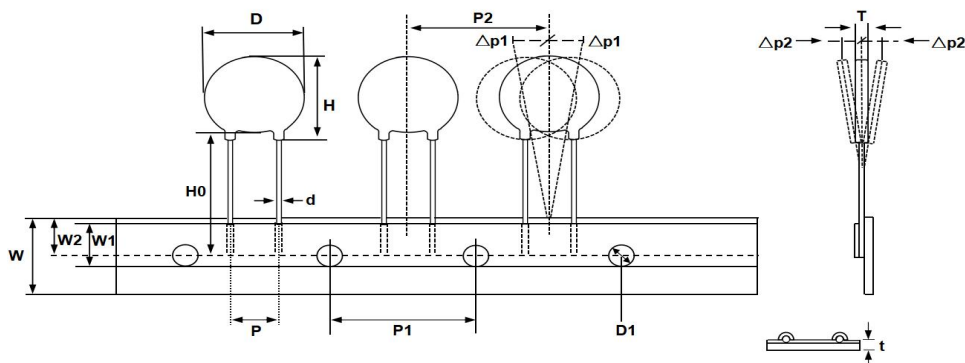


产品名称 Product Nam 规格型号 Specification	氧化锌压敏电阻 Zinc Oxide Varistor	版本 Edition	2.0
	HVR**D***	修订日期 Revision date	2024/2/22

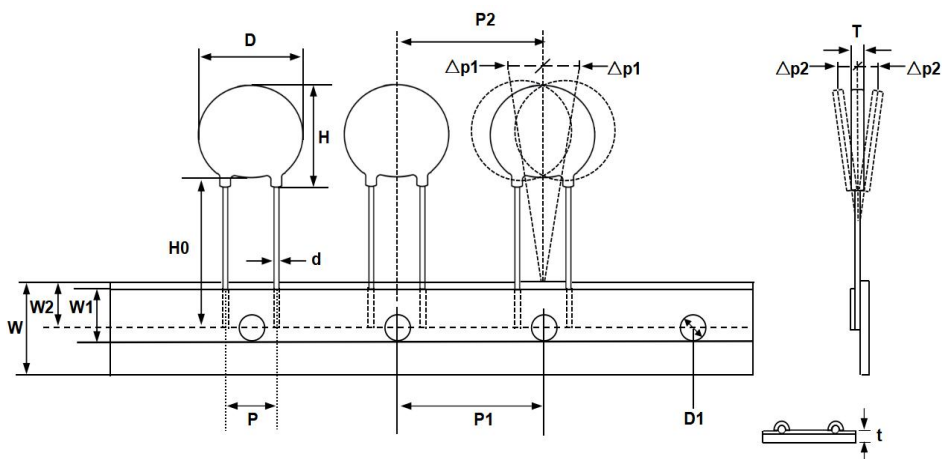
编带尺寸 Taping size

直脚 Straight lead

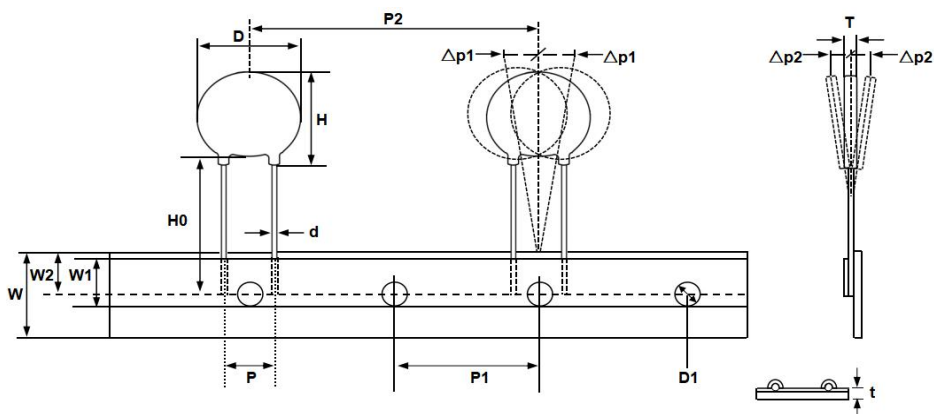
类型 type -A



类型 type -B



类型 type -C



产品尺寸	类型	H0 ±1	D1 ±0.2	t ±0.2	W ±1.0	W1 ±0.5	W2 ±0.5	P1 ±1.0	P2 ±1.0	Δp1 max.	Δp2 max
HVR05	A	20.0	4.0	0.5	18.0	12.0	9.0	12.7	12.7	2.0	2.0
HVR07	A	20.0	4.0	0.5	18.0	12.0	9.0	12.7	12.7	2.0	2.0
HVR10	B	20.0	4.0	0.5	18.0	12.0	9.0	12.7	12.7	2.0	2.0
HVR14	C	20.0	4.0	0.5	18.0	12.0	9.0	12.7	25.4	2.0	2.0
HVR20	C	20.0	4.0	0.5	18.0	12.0	9.0	12.7	25.4	2.0	2.0

备注：未标注尺寸的部位，参考散装品尺寸。

Note: For parts without marked size, refer to the size of bulk products.

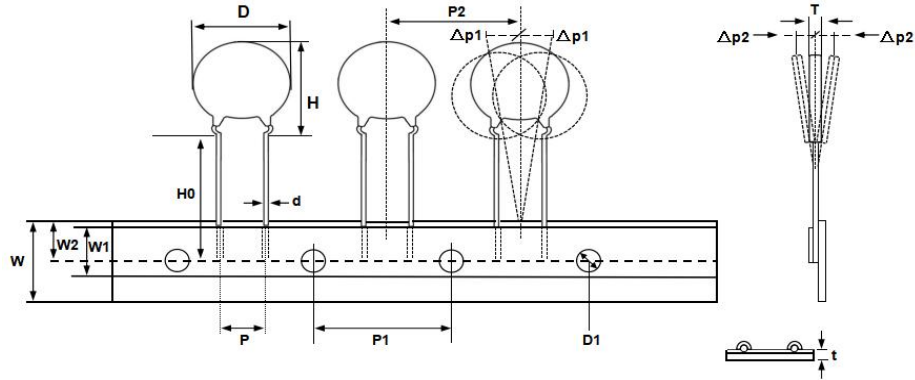


产品名称 Product Nam 规格型号 Specification	氧化锌压敏电阻 Zinc Oxide Varistor	版本 Edition	2.0
	HVR**D***	修订日期 Revision date	2024/2/22

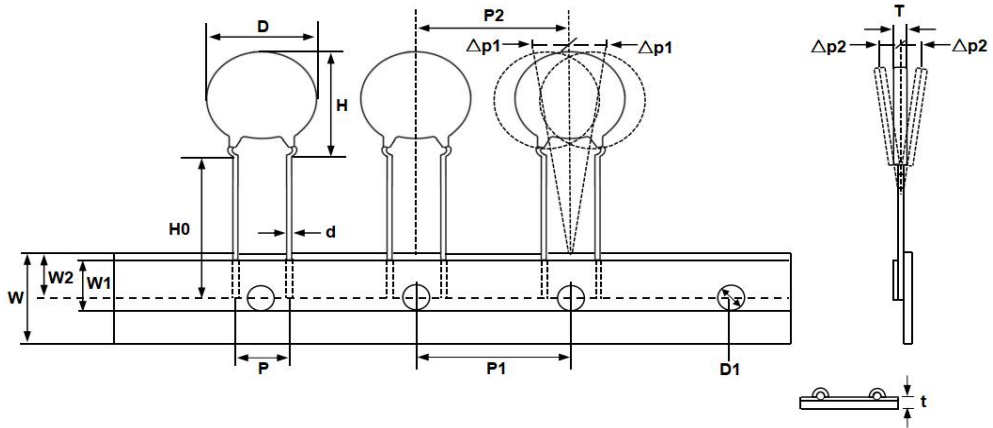
编带尺寸 Taping size

直弯脚 Kink-out Lead

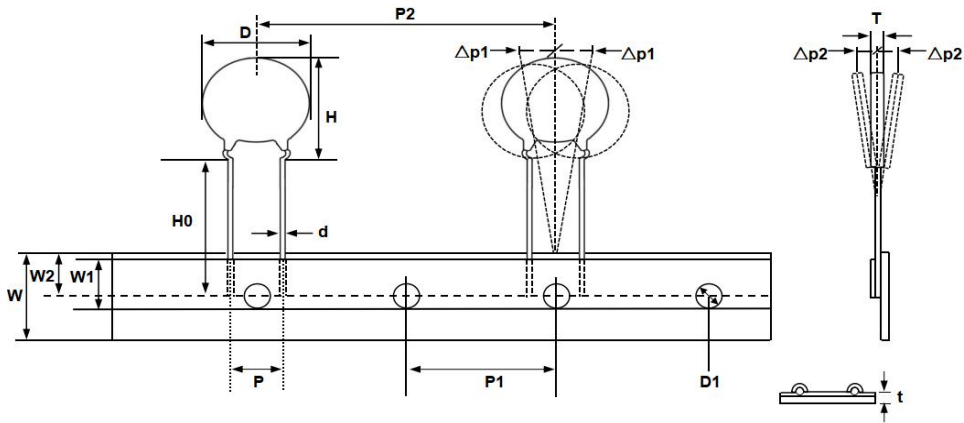
类型 type -A



类型 type -B



类型 type -C



产品尺寸	类型	H0 ±1	D1 ±0.2	t ±0.2	W ±1.0	W1 ±0.5	W2 ±0.5	P1 ±1.0	P2 ±1.0	Δp1 max.	Δp2 max
HVR05	A	17.5	4.0	0.5	18.0	12.0	9.0	12.7	12.7	2.0	2.0
HVR07	A	17.5	4.0	0.5	18.0	12.0	9.0	12.7	12.7	2.0	2.0
HVR10	B	17.5	4.0	0.5	18.0	12.0	9.0	12.7	12.7	2.0	2.0
HVR14	C	17.5	4.0	0.5	18.0	12.0	9.0	12.7	25.4	2.0	2.0
HVR20	C	17.5	4.0	0.5	18.0	12.0	9.0	12.7	25.4	2.0	2.0

备注：未标注尺寸的部位，参考散装品尺寸。

Note: For parts without marked size, refer to the size of bulk products.

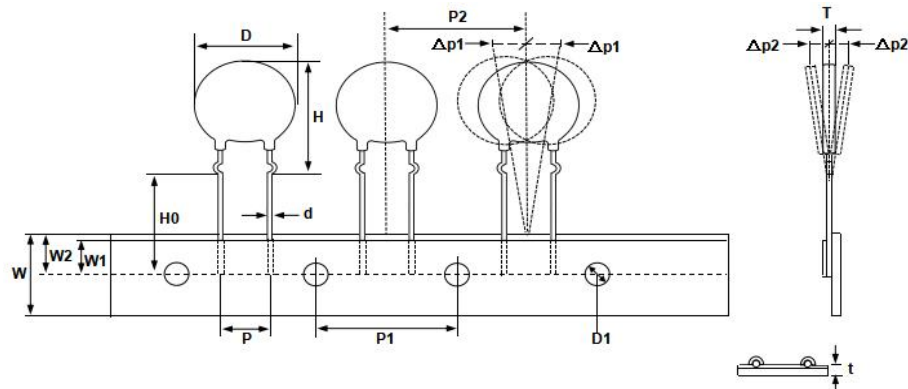


产品名称 Product Nam 规格型号 Specification	氧化锌压敏电阻 Zinc Oxide Varistor	版本 Edition	2.0
	HVR**D***	修订日期 Revision date	2024/2/22

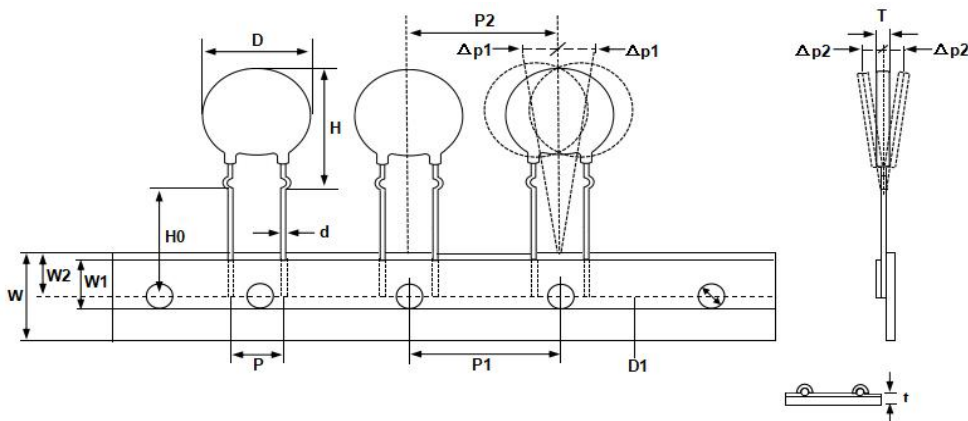
编带尺寸 Taping size

外弯脚 out Lead

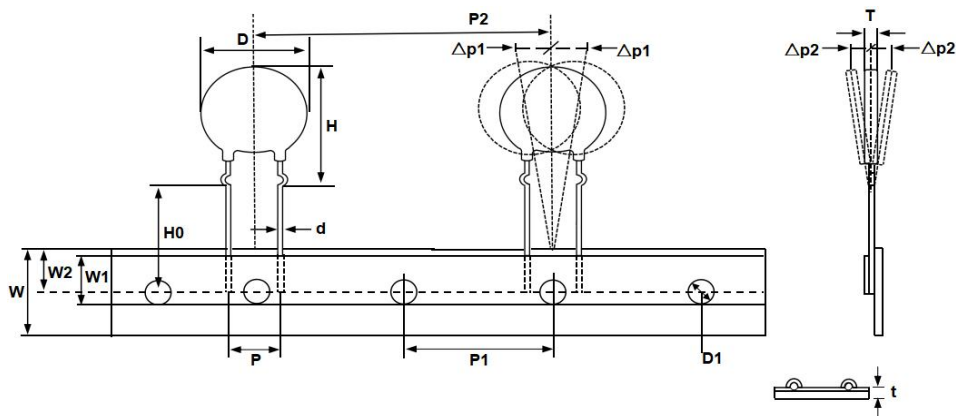
类型 type -A



类型 type -B



类型 type -C



产品尺寸	类型	H0 ±1	D1 ±0.2	t ±0.2	W ±1.0	W1 ±0.5	W2 ±0.5	P1 ±1.0	P2 ±1.0	Δp1 max.	Δp2 max
HVR05	A	17.5	4.0	0.5	18.0	12.0	9.0	12.7	12.7	2.0	2.0
HVR07	A	17.5	4.0	0.5	18.0	12.0	9.0	12.7	12.7	2.0	2.0
HVR10	B	17.5	4.0	0.5	18.0	12.0	9.0	12.7	12.7	2.0	2.0
HVR14	C	17.5	4.0	0.5	18.0	12.0	9.0	12.7	25.4	2.0	2.0
HVR20	C	17.5	4.0	0.5	18.0	12.0	9.0	12.7	25.4	2.0	2.0

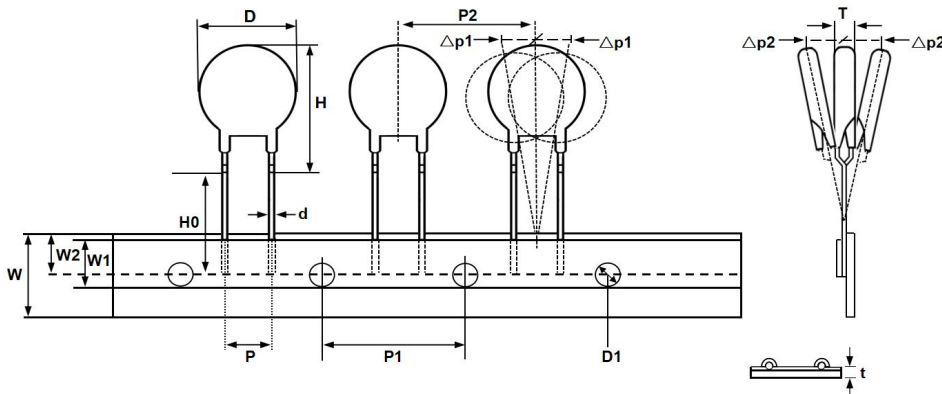
备注：未标注尺寸的部位，参考散装品尺寸。

Note: For parts without marked size, refer to the size of bulk products.

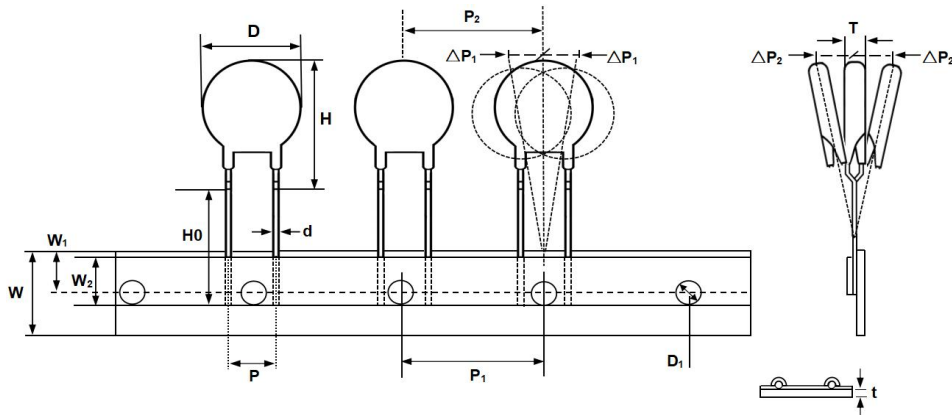


产品名称 Product Nam 规格型号 Specification	氧化锌压敏电阻 Zinc Oxide Varistor	版本 Edition	2.0
	HVR**D***	修订日期 Revision date	2024/2/22

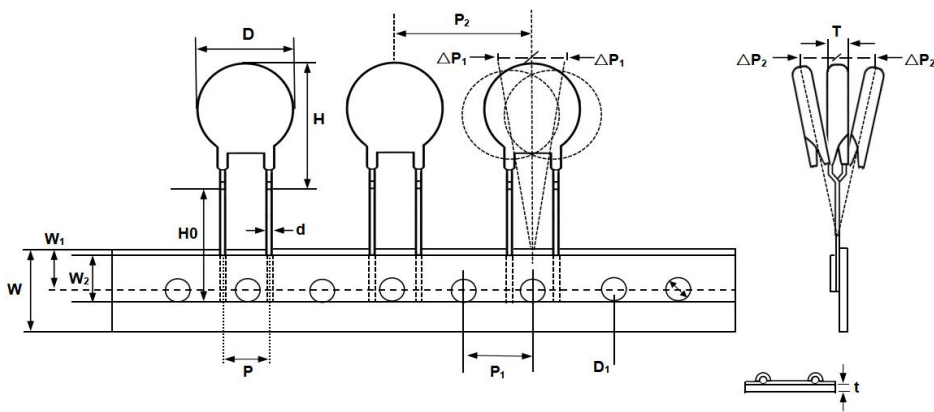
编带尺寸 Taping size
 前后弯脚 Y Kink Lead
 类型 type -A



类型 type -B




类型 type -C



产品尺寸	类型	H0 ±1	D1 ±0.2	t ±0.2	W ±1.0	W1 ±0.5	W2 ±0.5	P1 ±1.0	P2 ±1.0	Δp1 max.	Δp2 max
HVR05	A	17.5	4.0	0.5	18.0	12.0	9.0	12.7	12.7	2.0	2.0
HVR07	A	17.5	4.0	0.5	18.0	12.0	9.0	12.7	12.7	2.0	2.0
HVR10	B	17.5	4.0	0.5	18.0	12.0	9.0	12.7	12.7	2.0	2.0
HVR14	C	17.5	4.0	0.5	18.0	12.0	9.0	12.7	25.4	2.0	2.0
HVR20	C	17.5	4.0	0.5	18.0	12.0	9.0	12.7	25.4	2.0	2.0

备注：未标注尺寸的部位，参考散装品尺寸。

Note: For parts without marked size, refer to the size of bulk products.


	产品名称 Product Nam	氧化锌压敏电阻 Zinc Oxide Varistor	版本 Edition	2.0
	规格型号 Specification mode	HVR**D***	修订日期 Revision date	2024/2/22

电气特性 Electrical characteristics

05D成品性能规格

05D Finished product performance specification

物料编号 Part No.	压敏电压 Varistor Voltage	最大连续电压 Max. Operating Voltage		最大限制电压 Max. Clamping Voltage		最大冲击电流 Max Surge Current 8/20us	额定 功率 Rated Power	最大 能量 Max. Energy	产品 厚度 Dimension
	V1mA	VACms	DC	Ip 8/20us	VP	Itime			
	(V)	(V)	(V)	(A)	(V)	(A)			
HVR05D180	18(14~22)	11	14	1.0	40	100	0.01	0.4	5.0
HVR05D180-J	18(14~22)	11	14	1.0	40	250	0.01	0.6	5.0
HVR05D220	22(20~24)	14	18	1.0	48	100	0.01	0.5	5.0
HVR05D220-J	22(20~24)	14	18	1.0	48	250	0.01	0.7	5.0
HVR05D270	27(24~30)	17	22	1.0	60	100	0.01	0.6	5.0
HVR05D270-J	27(24~30)	17	22	1.0	60	250	0.01	0.9	5.0
HVR05D330	33(30~36)	20	26	1.0	73	100	0.01	0.8	5.0
HVR05D330-J	33(30~36)	20	26	1.0	73	250	0.01	1.1	5.0
HVR05D390	39(35~43)	25	31	1.0	80	100	0.01	0.9	5.0
HVR05D390-J	39(35~43)	25	31	1.0	80	250	0.01	1.2	5.0
HVR05D470	47(42~52)	30	38	1.0	104	100	0.01	1.1	5.0
HVR05D470-J	47(42~52)	30	38	1.0	104	250	0.01	1.5	5.0
HVR05D560	56(50~62)	35	45	1.0	123	100	0.01	1.3	5.0
HVR05D560-J	56(50~62)	35	45	1.0	123	250	0.01	1.8	5.0
HVR05D680	68(61~75)	40	56	1.0	145	100	0.01	1.6	5.0
HVR05D680-J	68(61~75)	40	56	1.0	145	250	0.01	2.2	5.0
HVR05D820	82(74~90)	50	65	5.0	150	400	0.1	2.5	5.0
HVR05D820-J	82(74~90)	50	65	5.0	150	800	0.1	4.0	5.0
HVR05D101	100(90~110)	60	85	5.0	177	400	0.1	3.0	4.0
HVR05D101-J	100(90~110)	60	85	5.0	177	800	0.1	4.1	4.0
HVR05D121	120(108~132)	75	100	5.0	210	400	0.1	4.0	4.0
HVR05D121-J	120(108~132)	75	100	5.0	210	800	0.1	4.9	4.0
HVR05D151	150(135~165)	95	125	5.0	260	400	0.1	4.1	4.0
HVR05D151-J	150(135~165)	95	125	5.0	260	800	0.1	6.5	4.0
HVR05D181	180(162~198)	115	150	5.0	320	400	0.1	4.9	4.0
HVR05D181-J	180(162~198)	115	150	5.0	320	800	0.1	7.5	4.0
HVR05D201	200(180~220)	130	170	5.0	355	400	0.1	6.5	4.0
HVR05D201-J	200(180~220)	130	170	5.0	355	800	0.1	8.5	4.0
HVR05D221	220(198~242)	140	180	5.0	380	400	0.1	7.5	4.0
HVR05D221-J	220(198~242)	140	180	5.0	380	800	0.1	9.0	4.0


	产品名称 Product Nam	氧化锌压敏电阻 Zinc Oxide Varistor	版本 Edition	2.0
	规格型号 Specification mode	HVR**D***	修订日期 Revision date	2024/2/22

电气特性 Electrical characteristics

05D成品性能规格

05D Finished product performance specification

物料编号 Part No.	压敏电压 Varistor Voltage	最大连续电压 Max. Operating Voltage		最大限制电压 Max. Clamping Voltage		最大冲击电流 Max Surge Current 8/20us	额定 功率 Rated Power	最大 能量 Max. Energy	产品 厚度 Dimension
	V1mA	VACms	DC	Ip 8/20us	VP	ttime			
	(V)	(V)	(V)	(A)	(V)	(A)			
HVR05D241	240(216~264)	150	200	5.0	415	400	0.1	8.0	4.0
HVR05D241-J	240(216~264)	150	200	5.0	415	800	0.1	10.5	4.0
HVR05D271	270(243~297)	175	225	5.0	475	400	0.1	8.5	4.5
HVR05D271-J	270(243~297)	175	225	5.0	475	800	0.1	11	4.5
HVR05D301	300(270~330)	190	250	5.0	520	400	0.1	9	4.5
HVR05D301-J	300(270~330)	190	250	5.0	520	800	0.1	12	4.5
HVR05D331	330(297~363)	210	275	5.0	570	400	0.1	9.5	4.5
HVR05D331-J	330(297~363)	210	275	5.0	570	800	0.1	13	4.5
HVR05D361	360(324~396)	230	300	5.0	620	400	0.1	10	4.5
HVR05D361-J	360(324~396)	230	300	5.0	620	800	0.1	16	4.5
HVR05D391	390(351~429)	250	320	5.0	675	400	0.1	12	5.0
HVR05D391-J	390(351~429)	250	320	5.0	675	800	0.1	17	5.0
HVR05D431	430(387~473)	275	350	5.0	745	400	0.1	13	5.0
HVR05D431-J	430(387~473)	275	350	5.0	745	800	0.1	20	5.0
HVR05D471	470(423~517)	300	385	5.0	810	400	0.1	15	5.0
HVR05D471-J	470(423~517)	300	385	5.0	810	800	0.1	21	5.0
HVR05D511	511(459~561)	320	415	5.0	845	400	0.1	16	5.5
HVR05D511-J	511(459~561)	320	415	5.0	845	800	0.1	22.5	5.5
HVR05D561	560(504~616)	350	460	5.0	920	400	0.1	16.8	5.5
HVR05D561-J	560(504~616)	350	460	5.0	920	400	0.1	24	5.5
HVR05D621	620(558~682)	385	505	5.0	1050	400	0.1	17.7	6.0
HVR05D621-J	620(558~682)	385	505	5.0	1050	800	0.1	25	6.0
HVR05D681	680(612~748)	420	560	5.0	1120	400	0.1	21	6.0
HVR05D681-J	680(612~748)	420	560	5.0	1120	800	0.1	29	6.0
HVR05D751	750(675~825)	460	615	5.0	1240	400	0.1	22.4	6.5
HVR05D751-J	750(675~825)	460	615	5.0	1240	800	0.1	32	6.5

	产品名称 Product Nam	氧化锌压敏电阻 Zinc Oxide Varistor	版本 Edition	2.0
	规格型号 Specification mode	HVR**D***	修订日期 Revision date	2024/2/22

电气特性 Electrical characteristics

07D成品性能规格

07D Finished product performance specification

物料编号 Part No.	压敏电压 Varistor Voltage	最大连续电压 Max. Operating Voltage		最大限制电压 Max. Clamping Voltage		最大冲击电流 Max Surge Current 8/20us	额定功率 Rated Power	最大能量 Max. Energy	产品厚度 Dimension
	V1mA	VACms	DC	I _p 8/20us	VP	I _t time			
	(V)	(V)	(V)	(A)	(V)	(A)			
HVR07D180	18(14~22)	11	14	2.5	36	200	0.02	0.9	5.0
HVR07D180-J	18(14~22)	11	14	2.5	36	500	0.02	2.0	5.0
HVR07D220	22(20~24)	14	18	2.5	43	250	0.02	1.1	5.0
HVR07D220-J	22(20~24)	14	18	2.5	43	500	0.02	2.4	5.0
HVR07D270	27(24~30)	17	22	2.5	53	250	0.02	1.4	5.0
HVR07D270-J	27(24~30)	17	22	2.5	53	500	0.02	3.0	5.0
HVR07D330	33(30~36)	20	26	2.5	65	250	0.02	1.7	5.0
HVR07D330-J	33(30~36)	20	26	2.5	65	500	0.02	3.5	5.0
HVR07D390	39(35~43)	25	31	2.5	77	250	0.02	2.1	5.0
HVR07D390-J	39(35~43)	25	31	2.5	77	500	0.02	4.0	5.0
HVR07D470	47(42~52)	30	38	2.5	93	250	0.02	2.5	5.0
HVR07D470-J	47(42~52)	30	38	2.5	93	500	0.02	5.0	5.0
HVR07D560	56(50~62)	35	45	2.5	110	250	0.02	3.1	5.0
HVR07D560-J	56(50~62)	35	45	2.5	110	500	0.02	6.0	5.0
HVR07D680	68(61~75)	40	56	2.5	135	250	0.02	3.6	5.0
HVR07D680-J	68(61~75)	40	56	2.5	135	500	0.02	7.0	5.0
HVR07D820	82(74~90)	50	65	10.0	135	1250	0.25	5.0	5.0
HVR07D820-J	82(74~90)	50	65	10.0	135	1750	0.25	10.0	5.0
HVR07D101	100(90~110)	60	85	10.0	165	1250	0.25	6.5	4.0
HVR07D101-J	100(90~110)	60	85	10.0	165	1750	0.25	12.0	4.0
HVR07D121	120(108~132)	75	100	10.0	200	1250	0.25	7.8	4.0
HVR07D121-J	120(108~132)	75	100	10.0	200	1750	0.25	13.0	4.0
HVR07D151	150(135~165)	95	125	10.0	250	1250	0.25	9.7	4.0
HVR07D151-J	150(135~165)	95	125	10.0	250	1750	0.25	15	4.0
HVR07D181	180(162~198)	115	150	10.0	300	1250	0.25	11.7	4.0
HVR07D181-J	180(162~198)	115	150	10.0	300	1750	0.25	16	4.0
HVR07D201	200(180~220)	130	170	10.0	340	1250	0.25	13	4.0
HVR07D201-J	200(180~220)	130	170	10.0	340	1750	0.25	17	4.0
HVR07D221	220(198~242)	140	180	10.0	360	1250	0.25	14.0	4.0
HVR07D221-J	220(198~242)	140	180	10.0	360	1750	0.25	19.0	4.0


	产品名称 Product Nam	氧化锌压敏电阻 Zinc Oxide Varistor	版本 Edition	2.0
	规格型号 Specification mode	HVR**D***	修订日期 Revision date	2024/2/22

电气特性 Electrical characteristics

07D成品性能规格

07D Finished product performance specification

物料编号 Part No.	压敏电压 Varistor Voltage	最大连续电压 Max. Operating Voltage		最大限制电压 Max. Clamping Voltage		最大冲击电流 Max Surge Current 8/20us	额定 功率 Rated Power	最大 能量 Max. Energy	产品 厚度 Dimension
	V1mA	VACms	DC	Ip 8/20us	VP	Itime			
	(V)	(V)	(V)	(A)	(V)	(A)			
HVR07D241	240(216-264)	150	200	10.0	395	1250	0.25	15	4.0
HVR07D241-J	240(216-264)	150	200	10.0	395	1750	0.25	21	4.0
HVR07D271	270(243-297)	175	225	10.0	455	1250	0.25	18	4.5
HVR07D271-J	270(243-297)	175	225	10.0	455	1750	0.25	24	4.5
HVR07D301	300(270-330)	190	250	10.0	500	1250	0.25	20	4.5
HVR07D301-J	300(270-330)	190	250	10.0	500	1750	0.25	26	4.5
HVR07D331	330(297-363)	210	275	10.0	550	1250	0.25	23	4.5
HVR07D331-J	330(297-363)	210	275	10.0	550	1750	0.25	28	4.5
HVR07D361	360(324-396)	230	300	10.0	595	1250	0.25	24	4.5
HVR07D361-J	360(324-396)	230	300	10.0	595	1750	0.25	32	4.5
HVR07D391	390(351-429)	250	320	10.0	650	1250	0.25	26	5.0
HVR07D391-J	390(351-429)	250	320	10.0	650	1750	0.25	35	5.0
HVR07D431	430(387-473)	275	350	10.0	710	1250	0.25	28	5.0
HVR07D431-J	430(387-473)	275	350	10.0	710	1750	0.25	40	5.0
HVR07D471	470(423-517)	300	385	10.0	775	1250	0.25	29	5.0
HVR07D471-J	470(423-517)	300	385	10.0	775	1750	0.25	42	5.0
HVR07D511	510(459-561)	320	415	10.0	845	1250	0.25	31.0	5.5
HVR07D511-J	510(459-561)	320	415	10.0	845	1750	0.25	45.0	5.5
HVR07D561	560(504-616)	350	460	10.0	925	1250	0.25	35.0	5.5
HVR07D561-J	560(504-616)	350	460	10.0	925	1750	0.25	49.0	5.5
HVR07D621	620(558-682)	385	505	10.0	1025	1250	0.25	38.0	6.0
HVR07D621-J	120(108~132)	385	505	10.0	1025	1750	0.25	55.0	6.0
HVR07D681	680(612-748)	420	560	10.0	1120	1250	0.25	42	6.0
HVR07D681-J	680(612-748)	420	560	10.0	1120	1750	0.25	60	6.0
HVR07D751	750(675-825)	460	615	10.0	1240	1250	0.25	45	6.5
HVR07D751-J	750(675-825)	460	615	10.0	1240	1750	0.25	64	6.5
HVR07D781	780(702-858)	485	640	10.0	1290	1250	0.25	48	6.5
HVR07D781-J	780(702-858)	485	640	10.0	1290	1750	0.25	69	6.5
HVR07D821	820(738-902)	510	670	10.0	1355	1250	0.25	52.0	6.5
HVR07D821-J	820(738-902)	510	670	10.0	1355	1750	0.25	73.0	6.5


	产品名称 Product Nam	氧化锌压敏电阻 Zinc Oxide Varistor	版本 Edition	2.0
	规格型号 Specification mode	HVR**D***	修订日期 Revision date	2024/2/22

电气特性 Electrical characteristics

10D成品性能规格

10D Finished product performance specification

物料编号 Part No.	压敏电压 Varistor Voltage	最大连续电压 Max. Operating Voltage		最大限制电压 Max. Clamping Voltage		最大冲击电流 Max Surge Current 8/20us	额定功率 Rated Power	最大能量 Max. Energy	产品厚度 Dimension
	V1mA	VACms	DC	Ip 8/20us	VP	Itime			
	(V)	(V)	(V)	(A)	(V)	(A)			
HVR10D180	18(14~22)	11	14	5.0	36	500	0.05	2.1	5.0
HVR10D180-J	18(14~22)	11	14	5.0	36	1000	0.05	3	5.0
HVR10D220	22(20~24)	14	18	5.0	43	500	0.05	2.5	5.0
HVR10D220-J	22(20~24)	14	18	5.0	43	1000	0.05	5.0	5.0
HVR10D270	27(24~30)	17	22	5.0	53	500	0.05	3.0	5.0
HVR10D270-J	27(24~30)	17	22	5.0	53	1000	0.05	6.0	5.0
HVR10D330	33(30~36)	20	26	5.0	65	500	0.05	4.0	5.0
HVR10D330-J	33(30~36)	20	26	5.0	65	1000	0.05	7.0	5.0
HVR10D390	39(35~43)	25	31	5.0	77	500	0.05	4.6	5.0
HVR10D390-J	39(35~43)	25	31	5.0	77	1000	0.05	9.0	5.0
HVR10D470	47(42~52)	30	38	5.0	93	500	0.05	5.5	5.0
HVR10D470-J	47(42~52)	30	38	5.0	93	1000	0.05	11.0	5.0
HVR10D560	56(50~62)	35	45	5.0	110	500	0.05	7.0	5.0
HVR10D560-J	56(50~62)	35	45	5.0	110	1000	0.05	13.0	5.0
HVR10D680	68(61~75)	40	56	5.0	135	500	0.05	8.2	5.0
HVR10D680-J	68(61~75)	40	56	5.0	135	1000	0.05	15.0	5.0
HVR10D820	82(74~90)	50	65	25.0	135	2500	0.4	12.0	5.0
HVR10D820-J	82(74~90)	50	65	25.0	135	3500	0.4	17.0	5.0
HVR10D101	100(90~110)	60	85	25.0	165	2500	0.4	15.0	4.5
HVR10D101-J	100(90~110)	60	85	25.0	165	3500	0.4	18.0	4.5
HVR10D121	120(108~132)	75	100	25.0	200	2500	0.4	18.0	4.5
HVR10D121-J	120(108~132)	75	100	25.0	200	3500	0.4	21.0	4.5
HVR10D151	150(135~165)	95	125	25.0	250	2500	0.4	22	4.5
HVR10D151-J	150(135~165)	95	125	25.0	250	3500	0.4	25	4.5
HVR10D181	180(162~198)	115	150	25.0	300	2500	0.4	27	4.5
HVR10D181-J	180(162~198)	115	150	25.0	300	3500	0.4	30	4.5
HVR10D201	200(180~220)	130	170	25.0	340	2500	0.4	30	4.5
HVR10D201-J	200(180~220)	130	170	25.0	340	3500	0.4	35	4.5
HVR10D221	220(198~242)	140	180	25.0	360	2500	0.4	32.0	4.5
HVR10D221-J	220(198~242)	140	180	25.0	360	3500	0.4	39.0	4.5


	产品名称 Product Nam	氧化锌压敏电阻 Zinc Oxide Varistor	版本 Edition	2.0
	规格型号 Specification mode	HVR**D***	修订日期 Revision date	2024/2/22

电气特性 Electrical characteristics

10D成品性能规格

10D Finished product performance specification

物料编号 Part No.	压敏电压 Varistor Voltage	最大连续电压 Max. Operating Voltage		最大限制电压 Max. Clamping Voltage		最大冲击电流 Max Surge Current 8/20us	额定功率 Rated Power	最大能量 Max. Energy	产品厚度 Dimension
	V1mA	VACms	DC	I _p 8/20us	VP	Itime			
	(V)	(V)	(V)	(A)	(V)	(A)			
HVR10D241	240(216-264)	150	200	25.0	395	2500	0.4	35	4.5
HVR10D241-J	240(216-264)	150	200	25.0	395	3500	0.4	42	4.5
HVR10D271	270(243-297)	175	225	25.0	455	2500	0.4	37	5.0
HVR10D271-J	270(243-297)	175	225	25.0	455	3500	0.4	49	5.0
HVR10D301	300(270-330)	190	250	25.0	500	2500	0.4	40	5.0
HVR10D301-J	300(270-330)	190	250	25.0	500	3500	0.4	54	5.0
HVR10D331	330(297-363)	210	275	25.0	550	2500	0.4	43	5.0
HVR10D331-J	330(297-363)	210	275	25.0	550	3500	0.4	58	5.0
HVR10D361	360(324-396)	230	300	25.0	595	2500	0.4	47	5.0
HVR10D361-J	360(324-396)	230	300	25.0	595	3500	0.4	65	5.0
HVR10D391	390(351-429)	250	320	25.0	650	2500	0.4	60	5.0
HVR10D391-J	390(351-429)	250	320	25.0	650	3500	0.4	70	5.0
HVR10D431	430(387-473)	275	350	25.0	710	2500	0.4	65	5.5
HVR10D431-J	430(387-473)	275	350	25.0	710	3500	0.4	80	5.5
HVR10D471	470(423-517)	300	385	25.0	775	2500	0.4	67	5.5
HVR10D471-J	470(423-517)	300	385	25.0	775	3500	0.4	85	5.5
HVR10D511	510(459-561)	320	415	25.0	845	2500	0.4	69.0	6.0
HVR10D511-J	510(459-561)	320	415	25.0	845	3500	0.4	90.0	6.0
HVR10D561	560(504-616)	350	460	25.0	925	2500	0.4	70.0	6.0
HVR10D561-J	560(504-616)	350	460	25.0	925	3500	0.4	92.0	6.0
HVR10D621	620(558-682)	385	505	25.0	1025	2500	0.4	72.0	6.5
HVR10D621-J	120(108~132)	385	505	25.0	1025	3500	0.4	95.0	6.5
HVR10D681	680(612-748)	420	560	25.0	1120	2500	0.4	75	6.5
HVR10D681-J	680(612-748)	420	560	25.0	1120	3500	0.4	98	6.5
HVR10D751	750(675-825)	460	615	25.0	1240	2500	0.4	77	6.5
HVR10D751-J	750(675-825)	460	615	25.0	1240	3500	0.4	100	6.5
HVR10D781	780(702-858)	485	640	25.0	1290	2500	0.4	80	7.0
HVR10D781-J	780(702-858)	485	640	25.0	1290	3500	0.4	105	7.0
HVR10D821	820(738-902)	510	670	25.0	1355	2500	0.4	85.0	7.0
HVR10D821-J	820(738-902)	510	670	25.0	1355	3500	0.4	110.0	7.0
HVR10D911	910(819-1001)	550	745	25.0	1500	2500	0.4	93	7.5
HVR10D911-J	910(819-1001)	550	745	25.0	1500	3500	0.4	130	7.5
HVR10D102	1000(900-1100)	625	825	25.0	1650	2500	0.4	102.0	7.5
HVR10D102-J	1000(900-1100)	625	825	25.0	1650	3500	0.4	140.0	7.5
HVR10D112	1100(990-1210)	680	895	25.0	1815	2500	0.4	115	8.0
HVR10D112-J	1100(990-1210)	680	895	25.0	1815	3500	0.4	155	8.0


	产品名称 Product Nam	氧化锌压敏电阻 Zinc Oxide Varistor	版本 Edition	2.0
	规格型号 Specification mode	HVR**D***	修订日期 Revision date	2024/2/22

电气特性 Electrical characteristics

14D成品性能规格

14D Finished product performance specification

物料编号 Part No.	压敏电压 Varistor Voltage	最大连续电压 Max. Operating Voltage		最大限制电压 Max. Clamping Voltage		最大冲击电流 Max Surge Current 8/20us	额定功率 Rated Power	最大能量 Max. Energy	产品厚度 Dimension
	V1mA	VACms	DC	I _p 8/20us	VP	Itime			
	(V)	(V)	(V)	(A)	(V)	(A)			
HVR14D180	18(14~22)	11	14	10.0	36	1000	0.1	4.0	5.0
HVR14D180-J	18(14~22)	11	14	10.0	36	2000	0.1	7.0	5.0
HVR14D220	22(20~24)	14	18	10.0	43	1000	0.1	5.0	5.0
HVR14D220-J	22(20~24)	14	18	10.0	43	2000	0.1	8.0	5.0
HVR14D270	27(24~30)	17	22	10.0	53	1000	0.1	6.0	5.0
HVR14D270-J	27(24~30)	17	22	10.0	53	2000	0.1	10.0	5.0
HVR14D330	33(30~36)	20	26	10.0	65	1000	0.1	7.5	5.0
HVR14D330-J	33(30~36)	20	26	10.0	65	2000	0.1	12.0	5.0
HVR14D390	39(35~43)	25	31	10.0	77	1000	0.1	8.6	5.0
HVR14D390-J	39(35~43)	25	31	10.0	77	2000	0.1	13.0	5.0
HVR14D470	47(42~52)	30	38	10.0	93	1000	0.1	10.0	5.0
HVR14D470-J	47(42~52)	30	38	10.0	93	2000	0.1	17.0	5.0
HVR14D560	56(50~62)	35	45	10.0	110	1000	0.1	11.0	5.0
HVR14D560-J	56(50~62)	35	45	10.0	110	2000	0.1	20.0	5.0
HVR14D680	68(61~75)	40	56	10.0	135	1000	0.1	14	5.0
HVR14D680-J	68(61~75)	40	56	10.0	135	2000	0.1	24.0	5.0
HVR14D820	82(74~90)	50	65	50.0	135	4500	0.6	22.0	5.0
HVR14D820-J	82(74~90)	50	65	50.0	135	6000	0.6	27.0	5.0
HVR14D101	100(90~110)	60	85	50.0	165	4500	0.6	28.0	4.5
HVR14D101-J	100(90~110)	60	85	50.0	165	6000	0.6	33.0	4.5
HVR14D121	120(108~132)	75	100	50.0	200	4500	0.6	32.0	4.5
HVR14D121-J	120(108~132)	75	100	50.0	200	6000	0.6	40.0	4.5
HVR14D151	150(135~165)	95	125	50.0	250	4500	0.6	40	4.5
HVR14D151-J	150(135~165)	95	125	50.0	250	6000	0.6	53	4.5
HVR14D181	180(162~198)	115	150	50.0	300	4500	0.6	50	4.5
HVR14D181-J	180(162~198)	115	150	50.0	300	6000	0.6	60	4.5
HVR14D201	200(180~220)	130	170	50.0	340	4500	0.6	57	4.5
HVR14D201-J	200(180~220)	130	170	50.0	340	6000	0.6	70	4.5
HVR14D221	220(198~242)	140	180	50.0	360	4500	0.6	60.0	4.5
HVR14D221-J	220(198~242)	140	180	50.0	360	6000	0.6	78.0	4.5
HVR14D241	240(216~264)	150	200	50.0	395	4500	0.6	63	4.5
HVR14D241-J	240(216~264)	150	200	50.0	395	6000	0.6	84	4.5
HVR14D271	270(243~297)	175	225	50.0	455	4500	0.6	70	5.0
HVR14D271-J	270(243~297)	175	225	50.0	455	6000	0.6	99	5.0
HVR14D301	300(270~330)	190	250	50.0	500	4500	0.6	77	5.0
HVR14D301-J	300(270~330)	190	250	50.0	500	6000	0.6	108	5.0

	产品名称 Product Nam	氧化锌压敏电阻 Zinc Oxide Varistor	版本 Edition	2.0
	规格型号 Specification mode	HVR**D***	修订日期 Revision date	2024/2/22

电气特性 Electrical characteristics

14D成品性能规格

14D Finished product performance specification

物料编号 Part No.	压敏电压 Varistor Voltage	最大连续电压 Max. Operating Voltage		最大限制电压 Max. Clamping Voltage		最大冲击电流 Max Surge Current 8/20us	额定 功率 Rated Power	最大 能量 Max. Energy	产品 厚度 Dimension
	V1mA	VACms	DC	Ip 8/20us	VP	Itime			
	(V)	(V)	(V)	(A)	(V)	(A)			
HVR14D331	330(297-363)	210	275	50.0	550	4500	0.6	85	5.0
HVR14D331-J	330(297-363)	210	275	50.0	550	6000	0.6	115	5.0
HVR14D361	360(324-396)	230	300	50.0	595	4500	0.6	93	5.0
HVR14D361-J	360(324-396)	230	300	50.0	595	6000	0.6	130	5.0
HVR14D391	390(351-429)	250	320	50.0	650	4500	0.6	100	5.0
HVR14D391-J	390(351-429)	250	320	50.0	650	6000	0.6	140	5.0
HVR14D431	430(387-473)	275	350	50.0	710	4500	0.6	115	5.5
HVR14D431-J	430(387-473)	275	350	50.0	710	6000	0.6	155	5.5
HVR14D471	470(423-517)	300	385	50.0	775	4500	0.6	118	5.5
HVR14D471-J	470(423-517)	300	385	50.0	775	6000	0.6	175	5.5
HVR14D511	510(459-561)	320	415	50.0	845	4500	0.6	121.0	6.0
HVR14D511-J	510(459-561)	320	415	50.0	845	6000	0.6	180.0	6.0
HVR14D561	560(504-616)	350	460	50.0	925	4500	0.6	125.0	6.0
HVR14D561-J	560(504-616)	350	460	50.0	925	6000	0.6	185.0	6.0
HVR14D621	620(558-682)	385	505	50.0	1025	4500	0.6	128.0	6.5
HVR14D621-J	120(108~132)	385	505	50.0	1025	6000	0.6	190.0	6.5
HVR14D681	680(612-748)	420	560	50.0	1120	4500	0.6	130	6.5
HVR14D681-J	680(612-748)	420	560	50.0	1120	6000	0.6	200	6.5
HVR14D751	750(675-825)	460	615	50.0	1240	4500	0.6	143	6.5
HVR14D751-J	750(675-825)	460	615	50.0	1240	6000	0.6	210	6.5
HVR14D781	780(702-858)	485	640	50.0	1290	4500	0.6	148	7.0
HVR14D781-J	780(702-858)	485	640	50.0	1290	6000	0.6	220	7.0
HVR14D821	820(738-902)	510	670	50.0	1355	4500	0.6	157.0	7.0
HVR14D821-J	820(738-902)	510	670	50.0	1355	6000	0.6	235.0	7.0
HVR14D911	910(819-1001)	550	745	50.0	1500	4500	0.6	175	7.5
HVR14D911-J	910(819-1001)	550	745	50.0	1500	6000	0.6	255	7.5
HVR14D102	1000(900-1100)	625	825	50.0	1650	4500	0.6	190.0	7.5
HVR14D102-J	1000(900-1100)	625	825	50.0	1650	6000	0.6	280.0	7.5
HVR14D112	1100(990-1210)	680	895	50.0	1815	4500	0.6	213	8.0
HVR14D112-J	1100(990-1210)	680	895	50.0	1815	6000	0.6	310	8.0
HVR14D122	1200(1080-1320)	750	990	50.0	1980	4500	0.6	232.0	8.0
HVR14D122-J	1200(1080-1320)	750	990	50.0	1980	6000	0.6	324.0	8.0
HVR14D142	1400(1260-1540)	880	1140	50.0	2310	4500	0.6	238	9.0
HVR14D142-J	1400(1260-1540)	880	1140	50.0	2310	6000	0.6	327	9.0
HVR14D162	1600(1440-1760)	1000	1280	50.0	2640	4500	0.6	243.0	9.5
HVR14D162-J	1600(1440-1760)	1000	1280	50.0	2640	6000	0.6	331.0	9.5
HVR14D182	1800(1620-1980)	1100	1465	50.0	2970	4500	0.6	250	10.5
HVR14D182-J	1800(1620-1980)	1100	1465	50.0	2970	6000	0.6	335	10.5


	产品名称 Product Nam	氧化锌压敏电阻 Zinc Oxide Varistor	版本 Edition	2.0
	规格型号 Specification mode	HVR**D***	修订日期 Revision date	2024/2/22

电气特性 Electrical characteristics

20D成品性能规格

20D Finished product performance specification

物料编号 Part No.	压敏电压 Varistor Voltage	最大连续电压 Max. Operating Voltage		最大限制电压 Max. Clamping Voltage		最大冲击电流 Max Surge Current 8/20us	额定功率 Rated Power	最大能量 Max. Energy	产品厚度 Dimension
	V1mA	VACms	DC	Ip 8/20us	VP	Itime			
	(V)	(V)	(V)	(A)	(V)	(A)			
HVR20D180	18(14~22)	11	14	20.0	36	2000	0.2	11.0	5.0
HVR20D180-J	18(14~22)	11	14	20.0	36	3000	0.2	13.0	5.0
HVR20D220	22(20~24)	14	18	20.0	43	2000	0.2	14.0	5.0
HVR20D220-J	22(20~24)	14	18	20.0	43	3000	0.2	16.0	5.0
HVR20D270	27(24~30)	17	22	20.0	53	2000	0.2	16.0	5.0
HVR20D270-J	27(24~30)	17	22	20.0	53	3000	0.2	19.0	5.0
HVR20D330	33(30~36)	20	26	20.0	65	2000	0.2	23.0	5.0
HVR20D330-J	33(30~36)	20	26	20.0	65	3000	0.2	24.0	5.0
HVR20D390	39(35~43)	25	31	20.0	77	2000	0.2	26.0	5.0
HVR20D390-J	39(35~43)	25	31	20.0	77	3000	0.2	28.0	5.0
HVR20D470	47(42~52)	30	38	20.0	93	2000	0.2	30.0	5.0
HVR20D470-J	47(42~52)	30	38	20.0	93	3000	0.2	34.0	5.0
HVR20D560	56(50~62)	35	45	20.0	110	2000	0.2	38.0	5.0
HVR20D560-J	56(50~62)	35	45	20.0	110	3000	0.2	44.0	5.0
HVR20D680	68(61~75)	40	56	20.0	135	2000	0.2	41.0	5.0
HVR20D680-J	68(61~75)	40	56	20.0	135	3000	0.2	49.0	5.0
HVR20D820	82(74~90)	50	65	100.0	135	6500	1.0	45.0	5.0
HVR20D820-J	82(74~90)	50	65	100.0	135	10000	1.0	56.0	5.0
HVR20D101	100(90~110)	60	85	100.0	165	6500	1.0	50.0	5.0
HVR20D101-J	100(90~110)	60	85	100.0	165	10000	1.0	70.0	5.0
HVR20D121	120(108~132)	75	100	100.0	200	6500	1.0	55.0	5.0
HVR20D121-J	120(108~132)	75	100	100.0	200	10000	1.0	85.0	5.0
HVR20D151	150(135~165)	95	125	100.0	250	6500	1.0	70.0	5.0
HVR20D151-J	150(135~165)	95	125	100.0	250	10000	1.0	106.0	5.0
HVR20D181	180(162~198)	115	150	100.0	300	6500	1.0	85.0	5.0
HVR20D181-J	180(162~198)	115	150	100.0	300	10000	1.0	130.0	5.0
HVR20D201	200(180~220)	130	170	100.0	340	6500	1.0	95.0	5.0
HVR20D201-J	200(180~220)	130	170	100.0	340	10000	1.0	140.0	5.0
HVR20D221	220(198~242)	140	180	100.0	360	6500	1.0	100.0	5.0
HVR20D221-J	220(198~242)	140	180	100.0	360	10000	1.0	155.0	5.0
HVR20D241	240(216~264)	150	200	100.0	395	6500	1.0	108	5.0
HVR20D241-J	240(216~264)	150	200	100.0	395	10000	1.0	168	5.0
HVR20D271	270(243~297)	175	225	100.0	455	6500	1.0	127	5.0
HVR20D271-J	270(243~297)	175	225	100.0	455	10000	1.0	190	5.0
HVR20D301	300(270~330)	190	250	100.0	500	6500	1.0	136	5.0
HVR20D301-J	300(270~330)	190	250	100.0	500	10000	1.0	210	5.0

	产品名称 Product Nam	氧化锌压敏电阻 Zinc Oxide Varistor	版本 Edition	2.0
	规格型号 Specification mode	HVR**D***	修订日期 Revision date	2024/2/22

电气特性 Electrical characteristics

20D成品性能规格

20D Finished product performance specification

物料编号 Part No.	压敏电压 Varistor Voltage	最大连续电压 Max. Operating Voltage		最大限制电压 Max. Clamping Voltage		最大冲击电流 Max Surge Current 8/20us	额定功率 Rated Power	最大能量 Max. Energy	产品厚度 Dimension
	V1mA	VACms	DC	Ip 8/20us	VP	Itime			
	(V)	(V)	(V)	(A)	(V)	(A)			
HVR20D331	330 (297-363)	210	275	100.0	550	6500	1.0	150	5.5
HVR20D331-J	330 (297-363)	210	275	100.0	550	10000	1.0	228	5.5
HVR20D361	360 (324-396)	230	300	100.0	595	6500	1.0	163	5.5
HVR20D361-J	360 (324-396)	230	300	100.0	595	10000	1.0	255	5.5
HVR20D391	390 (351-429)	250	320	100.0	650	6500	1.0	180	5.5
HVR20D391-J	390 (351-429)	250	320	100.0	650	10000	1.0	275	5.5
HVR20D431	430 (387-473)	275	350	100.0	710	6500	1.0	190	6.0
HVR20D431-J	430 (387-473)	275	350	100.0	710	10000	1.0	305	6.0
HVR20D471	470 (423-517)	300	385	100.0	775	6500	1.0	204	6.0
HVR20D471-J	470 (423-517)	300	385	100.0	775	10000	1.0	350	6.0
HVR20D511	510 (459-561)	320	415	100.0	845	6500	1.0	210	6.0
HVR20D511-J	510 (459-561)	320	415	100.0	845	1000	1.0	360	6.0
HVR20D561	560 (504-616)	350	460	100.0	925	6500	1.0	215	6.5
HVR20D561-J	560 (504-616)	350	460	100.0	925	10000	1.0	380	6.5
HVR20D621	620 (558-682)	385	505	100.0	1025	6500	1.0	224	7.0
HVR20D621-J	120 (108~132)	385	505	100.0	1025	1000	1.0	390	7.0
HVR20D681	680 (612-748)	420	560	100.0	1120	6500	1.0	230	7.0
HVR20D681-J	680 (612-748)	420	560	100.0	1120	10000	1.0	400	7.0
HVR20D751	750 (675-825)	460	615	100.0	1240	6500	1.0	255	7.5
HVR20D751-J	750 (675-825)	460	615	100.0	1240	10000	1.0	420	7.5
HVR20D781	780 (702-858)	485	640	100.0	1290	6500	1.0	265	7.5
HVR20D781-J	780 (702-858)	485	640	100.0	1290	10000	1.0	440	7.5
HVR20D821	820 (738-902)	510	670	100.0	1355	6500	1.0	282	7.5
HVR20D821-J	820 (738-902)	510	670	100.0	1355	10000	1.0	460	7.5
HVR20D911	910 (819-1001)	550	745	100.0	1500	6500	1.0	310	8.0
HVR20D911-J	910 (819-1001)	550	745	100.0	1500	10000	1.0	510	8.0
HVR20D102	1000 (900-1100)	625	825	100.0	1650	6500	1.0	342	8.0
HVR20D102-J	1000 (900-1100)	625	825	100.0	1650	10000	1.0	565	8.0
HVR20D112	1100 (990-1210)	680	895	100.0	1815	6500	1.0	383	8.5
HVR20D112-J	1100 (990-1210)	680	895	100.0	1815	10000	1.0	620	8.5
HVR20D122	1200 (1080-1320)	750	990	100.0	1980	6500	1.0	408	9.0
HVR20D122-J	1200 (1080-1320)	750	990	100.0	1980	10000	1.0	660	9.0
HVR20D142	1400 (1260-1540)	880	1140	100.0	2310	6500	1.0	532	9.5
HVR20D142-J	1400 (1260-1540)	880	1140	100.0	2310	10000	1.0	784	9.5
HVR20D162	1600 (1440-1760)	1000	1280	100.0	2640	6500	1.0	606	10.5
HVR20D162-J	1600 (1440-1760)	1000	1280	100.0	2640	10000	1.0	896	10.5
HVR20D182	1800 (1620-1980)	1100	1465	100.0	2970	6500	1.0	625	11.0
HVR20D182-J	1800 (1620-1980)	1100	1465	100.0	2970	10000	1.0	990	11.0



产品名称 Product Nam	氧化锌压敏电阻 Zinc Oxide Varistor	版本 Edition	2.0
规格型号 Specification mode	HVR**D***	修订日期 Revision date	2024/2/22

安规认证

安规认证型号			
		05D:CQC17001162232	
HVR05D180		√	
HVR05D220		√	
HVR05D270		√	
HVR05D330		√	
HVR05D390		√	
HVR05D470		√	
HVR05D560		√	
HVR05D680		√	
HVR05D820		√	
HVR05D101		√	
HVR05D121		√	
HVR05D151		√	
HVR05D181		√	
HVR05D201		√	
HVR05D221		√	
HVR05D241		√	
HVR05D271		√	
HVR05D301		√	
HVR05D331		√	
HVR05D361		√	
HVR05D391		√	
HVR05D431		√	
HVR05D471		√	
HVR05D511		√	
HVR05D561		√	
HVR05D621		√	
HVR05D681		√	
HVR05D751			



产品名称 Product Nam	氧化锌压敏电阻 Zinc Oxide Varistor	版本 Edition	2.0
规格型号 Specification mode	HVR**D***	修订日期 Revision date	2024/2/22




安规认证

安规认证型号			
	E479221	07D:CQC17001162233	7D:J 50420591 0001
HVR07D180		√	√
HVR07D220		√	√
HVR07D270		√	√
HVR07D330		√	√
HVR07D390		√	√
HVR07D470		√	√
HVR07D560		√	√
HVR07D680		√	√
HVR07D820		√	√
HVR07D101		√	√
HVR07D121		√	√
HVR07D151		√	√
HVR07D181		√	√
HVR07D201	√	√	√
HVR07D221	√	√	√
HVR07D241	√	√	√
HVR07D271	√	√	√
HVR07D301	√	√	√
HVR07D331	√	√	√
HVR07D361	√	√	√
HVR07D391	√	√	√
HVR07D431	√	√	√
HVR07D471	√	√	√
HVR07D511	√	√	√
HVR07D561	√	√	√
HVR07D621	√	√	√
HVR07D681	√	√	√
HVR07D751		√	√
HVR07D781		√	√
HVR07D821	√	√	√



产品名称 Product Nam	氧化锌压敏电阻 Zinc Oxide Varistor	版本 Edition	2.0
规格型号 Specification mode	HVR**D***	修订日期 Revision date	2024/2/22




安规认证

安规认证型号			
	E479221	10D:CQC17001162772	10D:J 50420593 0001
HVR10D180	√	√	√
HVR10D220	√	√	√
HVR10D270	√	√	√
HVR10D330	√	√	√
HVR10D390	√	√	√
HVR10D470	√	√	√
HVR10D560	√	√	√
HVR10D680	√	√	√
HVR10D820	√	√	√
HVR10D101	√	√	√
HVR10D121	√	√	√
HVR10D151	√	√	√
HVR10D181	√	√	√
HVR10D201	√	√	√
HVR10D221	√	√	√
HVR10D241	√	√	√
HVR10D271	√	√	√
HVR10D301	√	√	√
HVR10D331	√	√	√
HVR10D361	√	√	√
HVR10D391	√	√	√
HVR10D431	√	√	√
HVR10D471	√	√	√
HVR10D511	√	√	√
HVR10D561	√	√	√
HVR10D621	√	√	√
HVR10D681	√	√	√
HVR10D751	√	√	√
HVR10D781		√	√
HVR10D821	√	√	√
HVR10D911	√	√	√
HVR10D102	√	√	√
HVR10D112			√



产品名称 Product Nam	氧化锌压敏电阻 Zinc Oxide Varistor	版本 Edition	2.0
规格型号 Specification mode	HVR**D***	修订日期 Revision date	2024/2/22




安规认证

安规认证型号			
	E479221	14D:CQC17001162797	14D:J 50420597
HVR14D180	√	√	√
HVR14D220	√	√	√
HVR14D270	√	√	√
HVR14D330	√	√	√
HVR14D390	√	√	√
HVR14D470	√	√	√
HVR14D560	√	√	√
HVR14D680	√	√	√
HVR14D820	√	√	√
HVR14D101	√	√	√
HVR14D121	√	√	√
HVR14D151	√	√	√
HVR14D181	√	√	√
HVR14D201	√	√	√
HVR14D221	√	√	√
HVR14D241	√	√	√
HVR14D271	√	√	√
HVR14D301	√	√	√
HVR14D331	√	√	√
HVR14D361	√	√	√
HVR14D391	√	√	√
HVR14D431	√	√	√
HVR14D471	√	√	√
HVR14D511	√	√	√
HVR14D561	√	√	√
HVR14D621	√	√	√
HVR14D681	√	√	√
HVR14D751	√	√	√
HVR14D781		√	√
HVR14D821	√	√	√
HVR14D911	√	√	√
HVR14D102	√	√	√
HVR14D112			√
HVR14D122			
HVR14D142			
HVR14D162			
HVR14D182			



产品名称 Product Nam	氧化锌压敏电阻 Zinc Oxide Varistor	版本 Edition	2.0
规格型号 Specification mode	HVR**D***	修订日期 Revision date	2024/2/22

安规认证

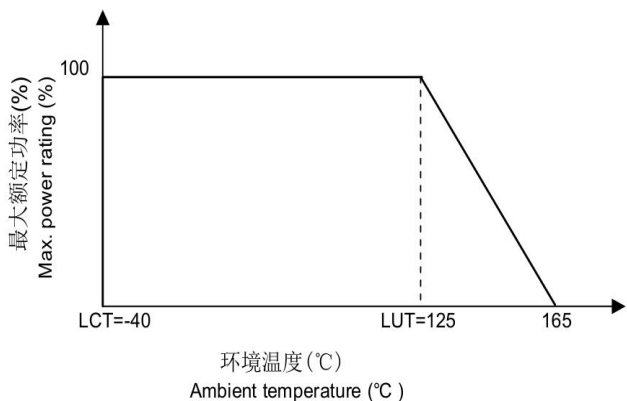
安规认证型号			
	E479221	20D:CQC17001162724	20D:J 50420598
HVR20D180		√	√
HVR20D220		√	√
HVR20D270		√	√
HVR20D330		√	√
HVR20D390		√	√
HVR20D470		√	√
HVR20D560		√	√
HVR20D680		√	√
HVR20D820		√	√
HVR20D101		√	√
HVR20D121		√	√
HVR20D151		√	√
HVR20D181	√	√	√
HVR20D201	√	√	√
HVR20D221	√	√	√
HVR20D241	√	√	√
HVR20D271	√	√	√
HVR20D301	√	√	√
HVR20D331	√	√	√
HVR20D361	√	√	√
HVR20D391	√	√	√
HVR20D431	√	√	√
HVR20D471	√	√	√
HVR20D511	√	√	√
HVR20D561	√	√	√
HVR20D621	√	√	√
HVR20D681	√	√	√
HVR20D751	√	√	√
HVR20D781	√	√	√
HVR20D821	√	√	√
HVR20D911	√	√	√
HVR20D102	√	√	√
HVR20D112	√		√
HVR20D122			√
HVR20D142			√
HVR20D162			√
HVR20D182			√

	产品名称 Product Nam	氧化锌压敏电阻 Zinc Oxide Varistor	版本 Edition	2.0
	规格型号 Specification mode	HVR**D***	修订日期 Revision date	2024/2/22

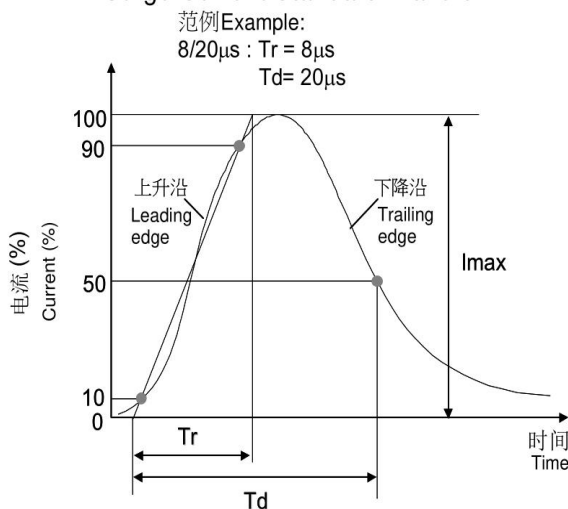
解释说明Explanatory Note

参数 Parameters	试验方法 Experiment method	判定依据 Judgment basis
压敏电压 Varistor Voltage	测量电流1mADC时压敏电阻两端的电压称为V1mA The voltage across the varistor in measured current 1mADC called V1mA	达到规定值 To meet the Specified Value
最大连续工作电压 Max. Operating Voltage	在指定的工作温度范围内可连续施加的最大正弦交流电压或最大直流电压 The maximum sinusoidal AC voltage or maximum DC Voltage that can be applied continuously in the specified operating temperature range	达到规定值 To meet the Specified Value
最大限制电压 Max. Clamping Voltage	对压敏电阻器施加规定的标准波形（8/20μs）和规定电流时，压敏电阻器两端的最大电压 The maximum voltage or between two terminals with the specified standard impulse current (8/20 μs) illustrated below applied	达到规定值 To meet the Specified Value
最大峰值电流 Maximum peak Current	当施加8/20 μs的标准冲击电流时，压敏电阻的最大电流变化为±10% The maximum current within the varistor voltage change of ±10% when a standard impulse current of 8/20uS is applied	达到规定值 $ \Delta V1mA/V1mA \leq 10\%$ To meet the specified value $ \Delta V1mA/V1mA \leq 10\%$
最大能量 Maxum Energy	一次单脉冲电流冲击的最大能量，以10/1000μs或2ms方波波形，其电流、电压与时间的积即为能量耐量，且压敏电压的变化率仍在±10%以内。 The maximum current within the varistor voltage change of ±10% with a single standard impulse current of 2mS or 10/1000uS is applied	达到规定值 $ \Delta V1mA/V1mA \leq 10\%$ To meet the specified value $ \Delta V1mA/V1mA \leq 10\%$
电容 Capacitance	电容应在1KHZ±10%，1Vrms max, 0V bias和20±2℃下测量 Capacitance shall be measured at 1KHZ±10%, 1Vrms max, 0V bias and 20±2℃	达到规定值 To meet the specified value


功率减额曲线
Power Derating Curve



冲击电流标准波形
Surge Current Standard Waveform



	产品名称 Product Nam	氧化锌压敏电阻 Zinc Oxide Varistor	版本 Edition	2.0
	规格型号 Specification mode	HVR**D***	修订日期 Revision date	2024/2/22
性能要求和试验方法 Performance Requirements And Test Methods				
项目 Item	试验方法 Test method	测试标准 Standard	判定依据 Judgment basis	
引线拉力实验 Lead pull strength	<p>渐进的方式施加指定的重量，并且在固定位置维持10±1秒。 Gradually applying the force specified and keeping the unit fixed for 10±1 sec.</p> <p>引线直径Lead diameter(mm) 拉力pull 0.5 < d ≤ 0.8 1kg 0.8 < d ≤ 1.25 2kg</p>	IEC 60068-2-21	ΔV _{1mA} /V _{1mA} ≤ 5% 无可见损伤 No visible damage	
引线弯折实验 Lead bending strength	<p>对样品的一条引线加指定的重量，先向一方向弯折90°，再复原到原位。然后反方向弯折90°，以相同方法进行。 Hold specimen and apply the force specified below to each lead. Bend the specimen to 90°, then return to the original position. Repeat the procedure in the opposite direction.</p> <p>引线直径Lead diameter(mm) 拉力pull 0.5 < d ≤ 0.8 0.5kg 0.8 < d ≤ 1.25 1kg</p>	IEC 60068-2-21	ΔV _{1mA} /V _{1mA} ≤ 5% 无可见损伤 No visible damage	
振动实验 vibration	<p>振幅频率: 10~55Hz 振 幅: 0.75mm 或 98m/S 2 持续时间: 6小时 (3×2小时) Frequency range: 10~55Hz Amplitude: 0.75mm or 98m/S 2 Direction: 3 mutually perpendicular directions, 2hrs each.</p>	IEC 60068-2-6	ΔV _{1mA} /V _{1mA} ≤ 5% 无可见损伤 No visible damage	
可焊性 Solderability	245 ± 3 °C , 3 ± 0.3 sec	IEC 60068-2-20	着锡面积 ≥ 95% Tin area ≥ 95%	
耐焊接热实验 Resistance to welding heat	260 ± 3 °C , 10 ± 1 sec	IEC 60068-2-20	ΔVC/ VC ≤ ± 5% 无可见损伤 No visible damage	
绝缘强度 Dielectric strength	<p>将样品的两端连在一起为一电极，用金属球包围样品的环氧包封体为另一电极，施加2500VAC电压1分钟。 The two ends of the sample are connected together as an electrode, and the epoxy encapsulation body surrounding the sample with a metal ball is another electrode, and the voltage is applied for 2 minutes at 2500VAC.</p>	IEC 61051-1	无击穿 No breakdown	
稳态湿热实验 Damp heat test	<p>实验分a、b两组： The test is divided into two groups : a. 40 ± 2°C , 90 ~ 95 % RH , 1344 hrs b. 40 ± 2°C , 90 ~ 95 % RH , at 10%VDC, 1344 hrs</p>	IEC 60068-2-78	ΔV _{1mA} /V _{1mA} ≤ 5% 无可见损伤 绝缘阻抗 ≥ 100MΩ No visible damage Insulation Resistance ≥ 100MΩ	

	产品名称 Product Nam	氧化锌压敏电阻 Zinc Oxide Varistor	版本 Edition	2.0
	规格型号 Specification mode	HVR**D***	修订日期 Revision date	2024/2/22

性能要求和试验方法 Performance Requirements And Test Methods

项目 Item	试验方法 Test method	测试标准 Standard	判定依据 Judgment basis															
温度急变实验 Temperature cycling test	温度急变按下表条件循环5个周期。 The temperature abrupt change cycled for 5 cycles according to the following conditions.	IEC 60068-2-14	$ \Delta VC/VC \leq \pm 5\%$ 无可见损伤 No visible damage															
	<table border="1"> <thead> <tr> <th>步骤step</th> <th>温度temperatu (°C)</th> <th>时间(分) time(min)</th> </tr> </thead> <tbody> <tr> <td>1</td> <td>-40±3</td> <td>30±3</td> </tr> <tr> <td>2</td> <td>室温room temperature</td> <td>5±3</td> </tr> <tr> <td>3</td> <td>125±2</td> <td>30±3</td> </tr> <tr> <td>4</td> <td>室温room temperature</td> <td>5±3</td> </tr> </tbody> </table>			步骤step	温度temperatu (°C)	时间(分) time(min)	1	-40±3	30±3	2	室温room temperature	5±3	3	125±2	30±3	4	室温room temperature	5±3
	步骤step			温度temperatu (°C)	时间(分) time(min)													
	1			-40±3	30±3													
	2			室温room temperature	5±3													
3	125±2	30±3																
4	室温room temperature	5±3																
高温负荷试验 High temperature load test	样品在125±2°C环境下测试1000±24小时(最大工作电压) 125±2°C, 1000±24 hrs, at VDC or V rms (Max Operating Voltage)	MIL-STD-202 Method 108	$ \Delta V/V 1mA \leq 10\%$ 无可见损伤 No visible damage															
压敏电压 温度系数试验 Varistor voltage temperature coefficient test	$\frac{V_C(+125^\circ\text{C or } -40^\circ\text{C}) - V_C(+25^\circ\text{C})}{V_C(+25^\circ\text{C})} \times \frac{1}{100\text{or}65} \times 100\% (\%/^\circ\text{C})$	规格标准 Specification Standard	$-0.05 \leq TC \leq 0.05 (\%/^\circ\text{C})$															

仓库存储条件 Warehouse Storage Conditions of Products

1. 本产品仅以原包装存放, 存放前请勿打开包装。

Store this product only in original packaging, Do not open the package before storage.

2. 原包装的储存条件:

Storage conditions in original packaging:

储存温度: -10°C ~ +40°C; 相对湿度: 年均 < 75%.

Storage Temperature: -10°C ~ +40°C; Relative humidity: < 75% annual average.

3. 远离腐蚀性的空气和阳光, 避免将本产品存放在长期可能影响功能的有害环境中

Keep away from corrosive atmosphere and sunlight, Avoid storage of this product in harmful environments that can affect the function during long-term

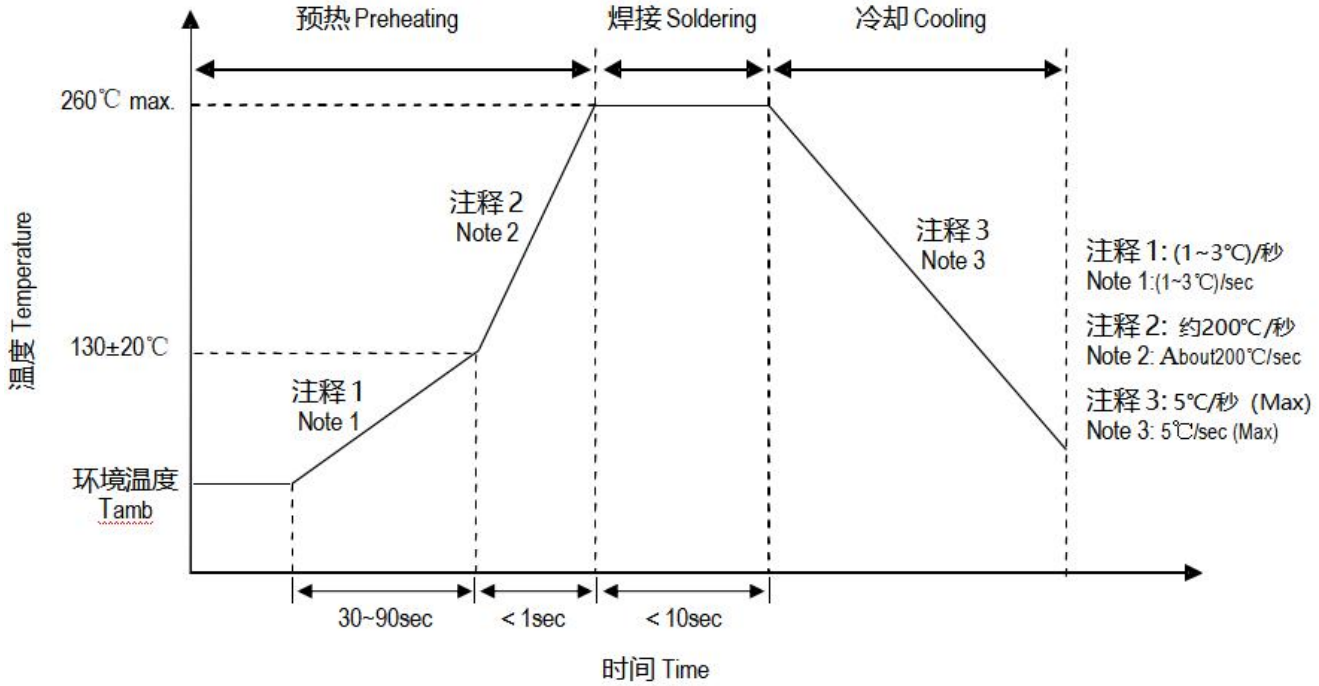
4. 储存期: 1年

Period of Storage: 1 year



产品名称 Product Nam	氧化锌压敏电阻 Zinc Oxide Varistor	版本 Edition	2.0
规格型号 Specification mode	HVR**D***	修订日期 Revision date	2024/2/22

焊接建议 Soldering Recommendation



使用烙铁推荐的返工条件

Recommended Reworking Conditions with Soldering Iron

项目 Item	条件 Conditions
烙铁头温度 Temperature of Soldering Iron-tip	360°C (max.)
焊接时间 Soldering Time	3 sec (max.)
与压敏电阻的距离 Distance from Varistor	2 mm (min.)

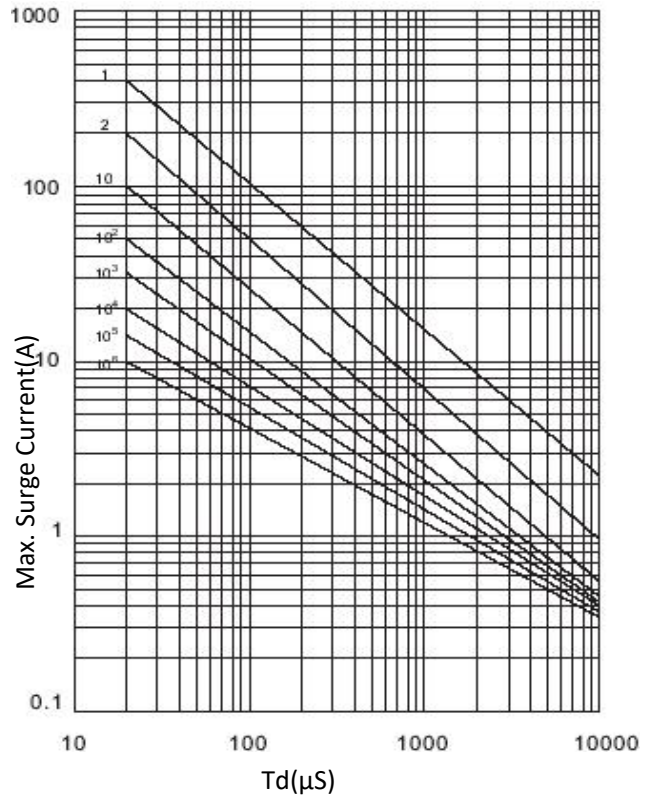
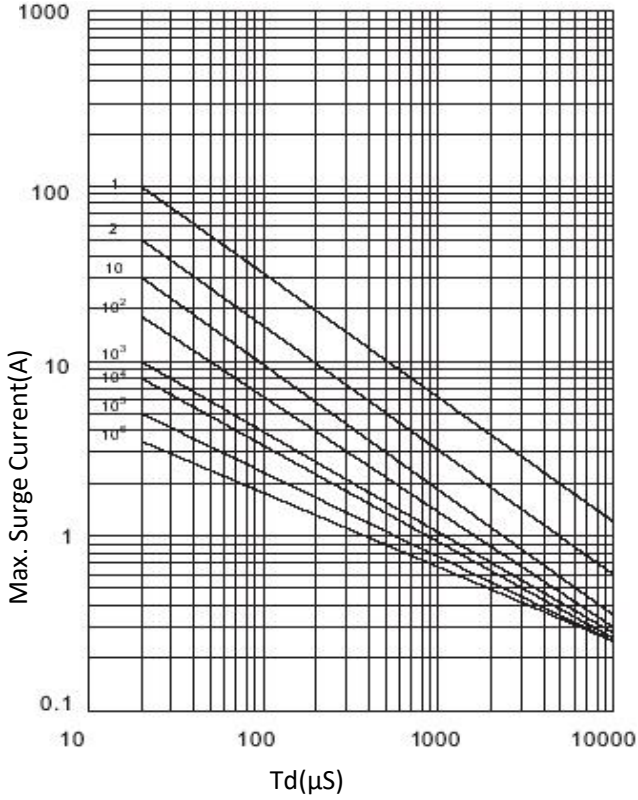


产品名称 Product Nam	氧化锌压敏电阻 Zinc Oxide Varistor	版本 Edition	2.0
规格型号 Specification mode	HVR**D***	修订日期 Revision date	2024/2/22

最大冲击电流减额曲线 Maximum Impulse Current Derating Curve

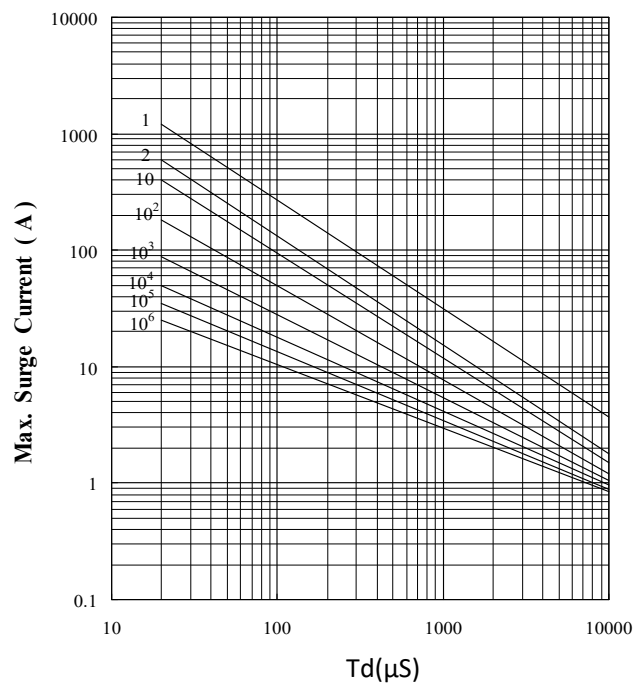
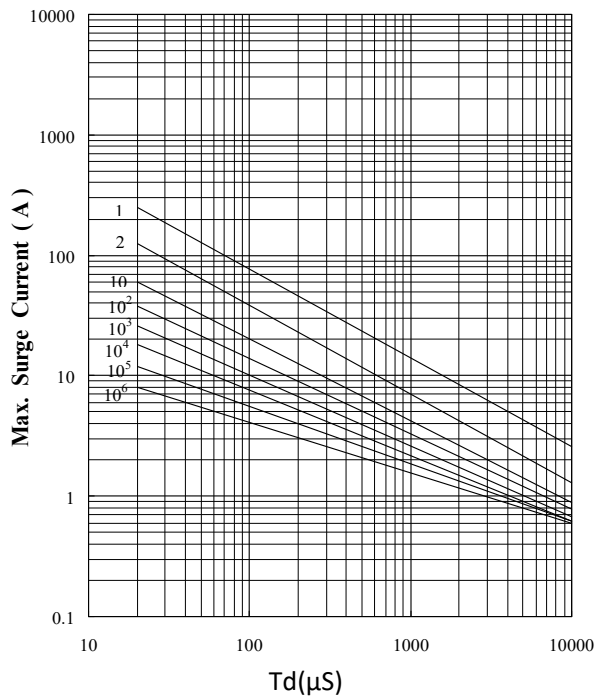
HVR05D180~HVR05D680

HVR05D820~HVR05D751



(HVR07D180~HVR07D680)

(HVR07D820~HVR07D471)

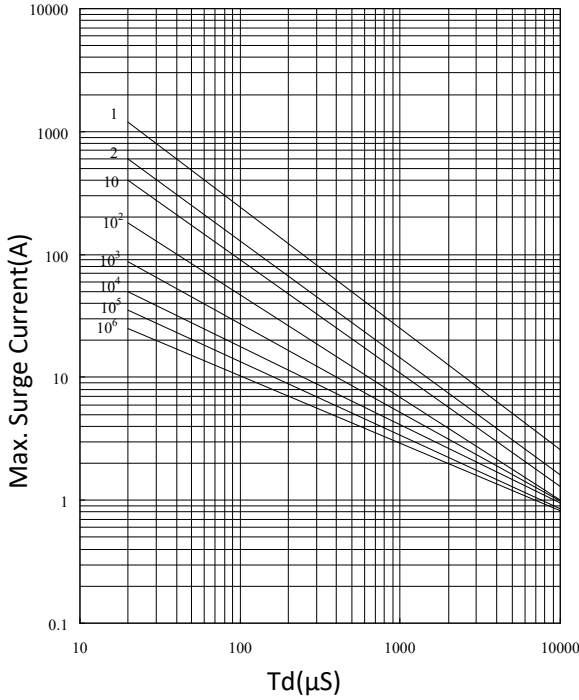




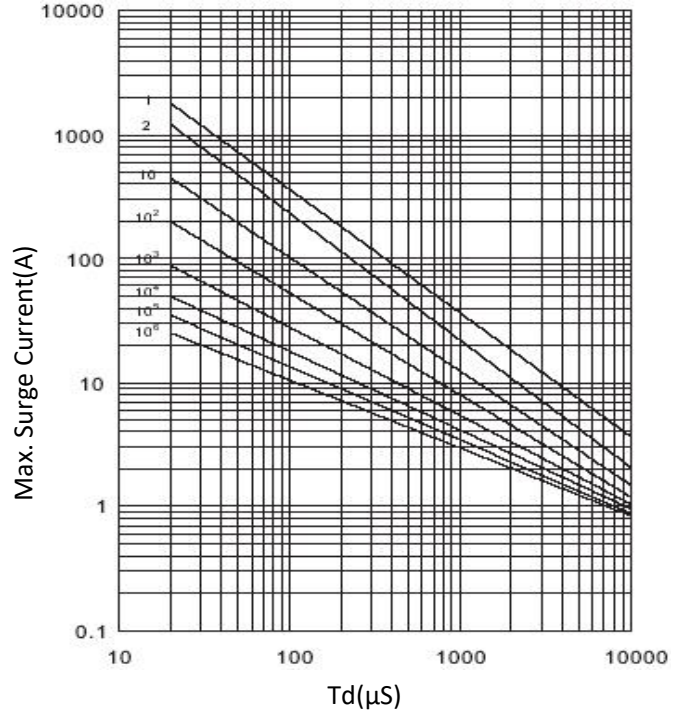
产品名称 Product Nam	氧化锌压敏电阻 Zinc Oxide Varistor	版本 Edition	2.0
规格型号 Specification mode	HVR**D***	修订日期 Revision date	2024/2/22

最大冲击电流减额曲线 Maximum Impulse Current Derating Curve

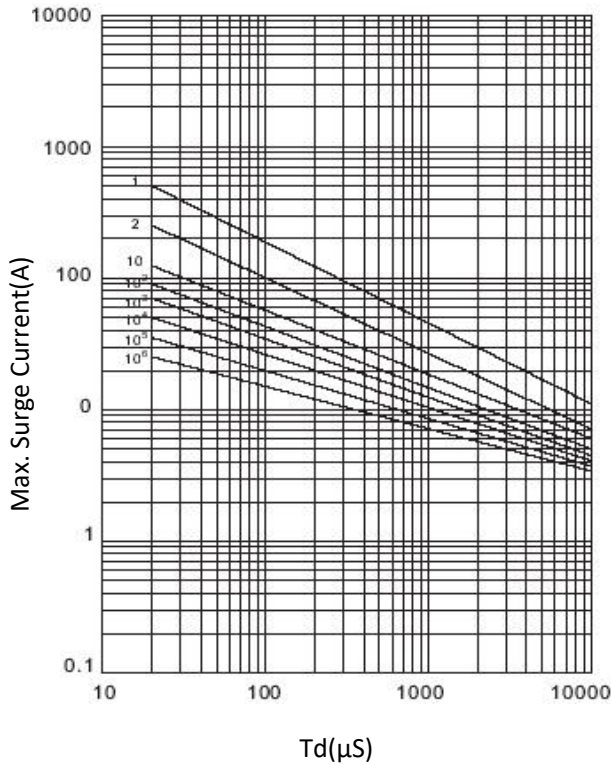
(HVR07D511~HVR07D821)



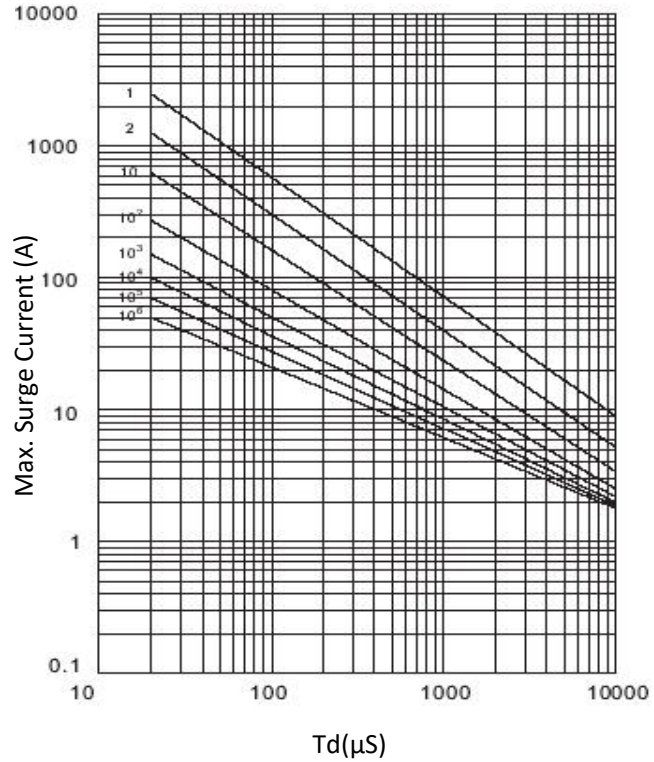
(HVR07D181-J~HVR07D821-J)



HVR10D180~HVR10D680



HVR10D820 to HVR10D751

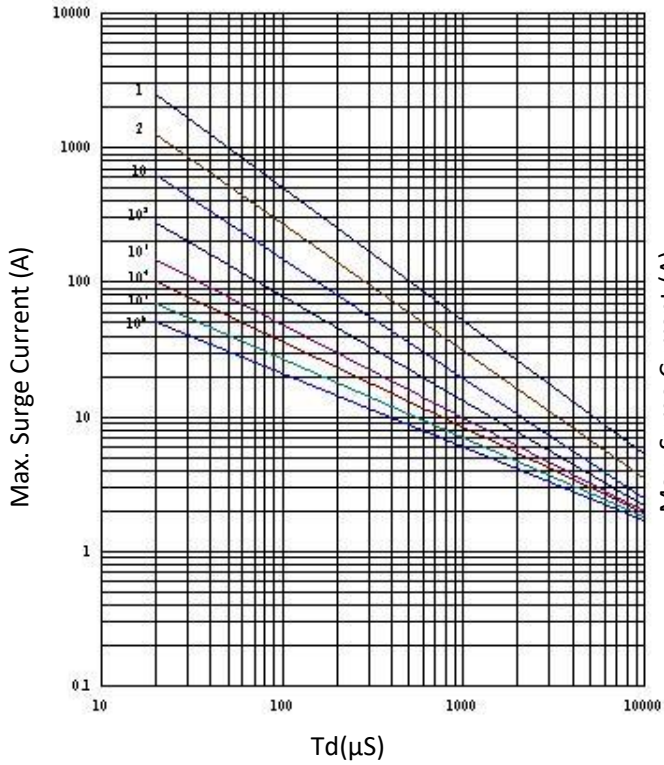




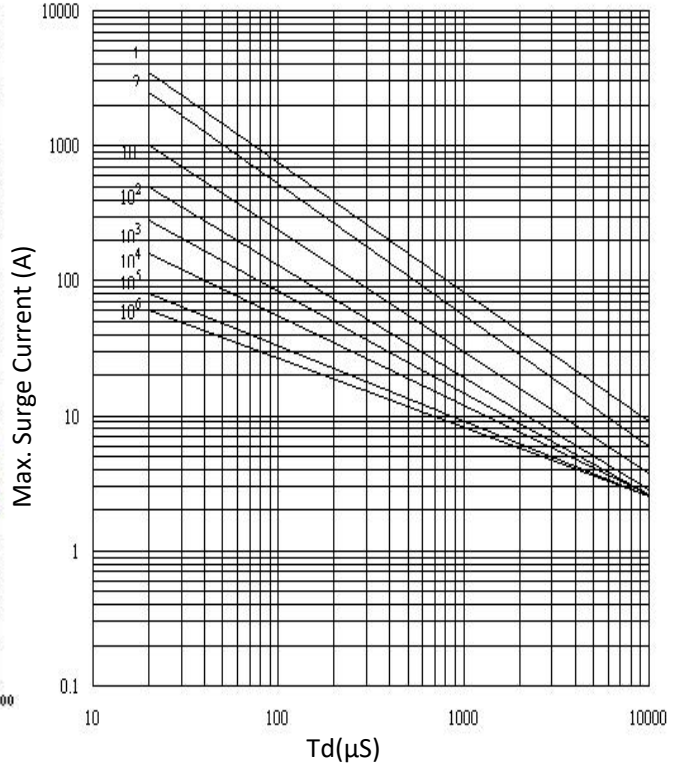
产品名称 Product Nam	氧化锌压敏电阻 Zinc Oxide Varistor	版本 Edition	2.0
规格型号 Specification mode	HVR**D***	修订日期 Revision date	2024/2/22

最大冲击电流减额曲线 Maximum Impulse Current Derating Curve

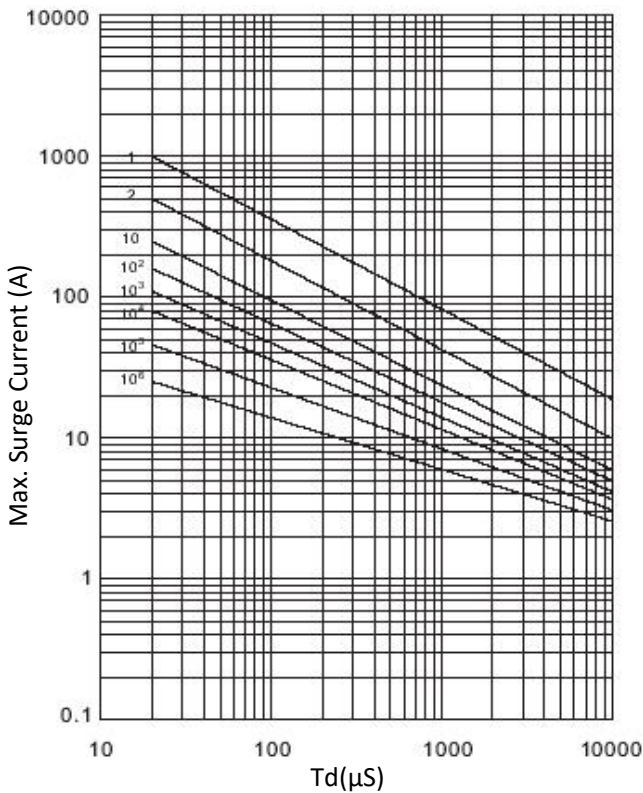
HVR10D821 to HVR10D182



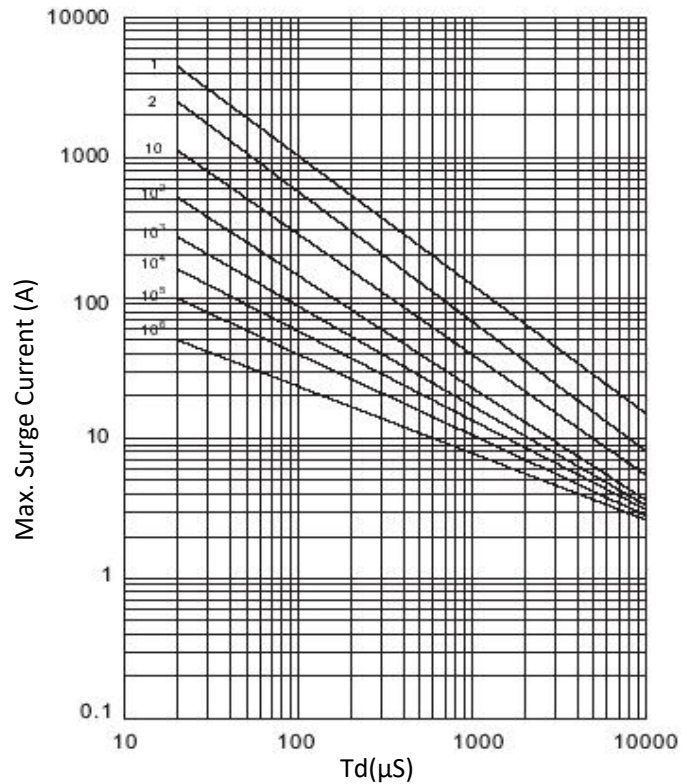
HVR10D201-J to HVR10D112-J



HVR14D180 to HVR14D680



HVR14D820 to HVR14D751

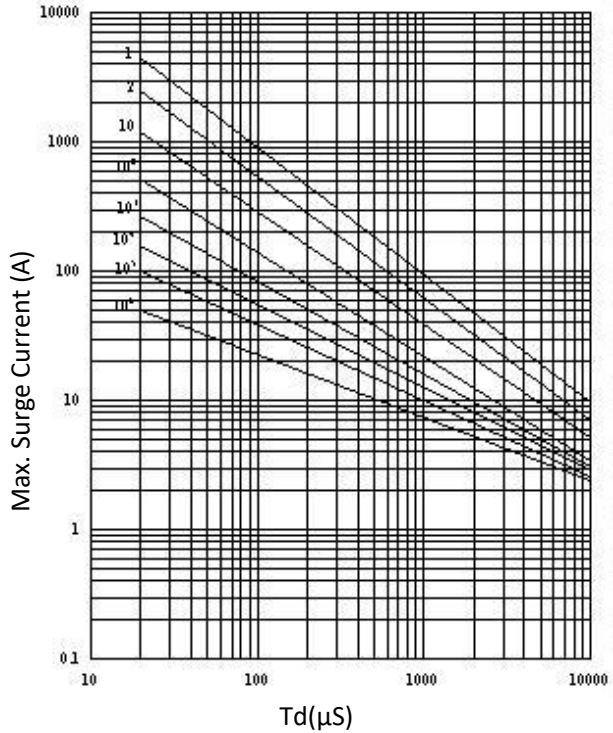




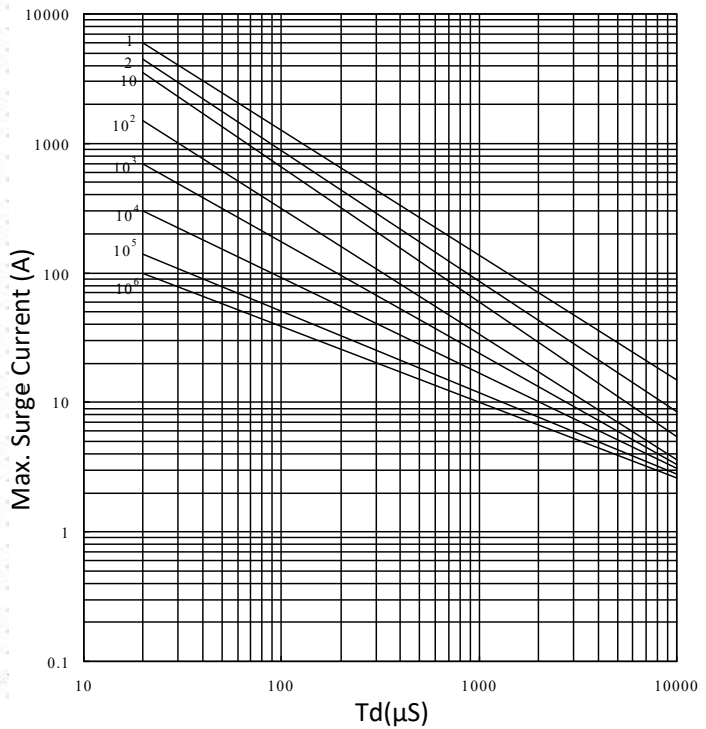
产品名称 Product Nam	氧化锌压敏电阻 Zinc Oxide Varistor	版本 Edition	2.0
规格型号 Specification mode	HVR**D***	修订日期 Revision date	2024/2/22

最大冲击电流减额曲线 Maximum Impulse Current Derating Curve

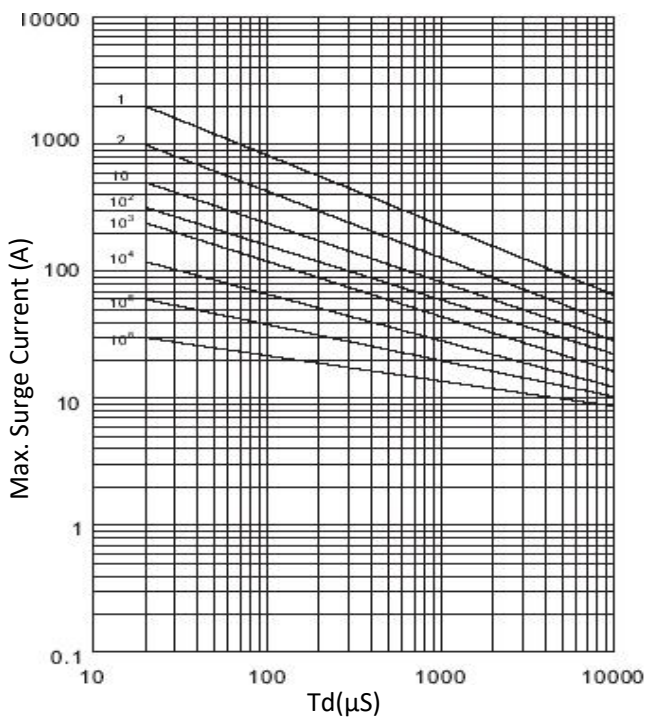
HVR14D821 to HVR14D182



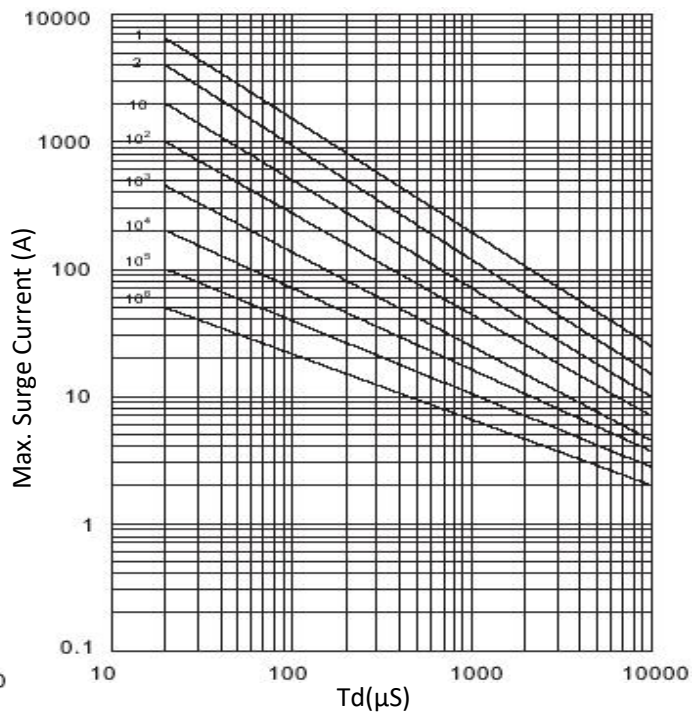
HVR14D201-J to HVR14D112-J



HVR20D180~HVR20D6800



HVR20D820 to HVR20D751



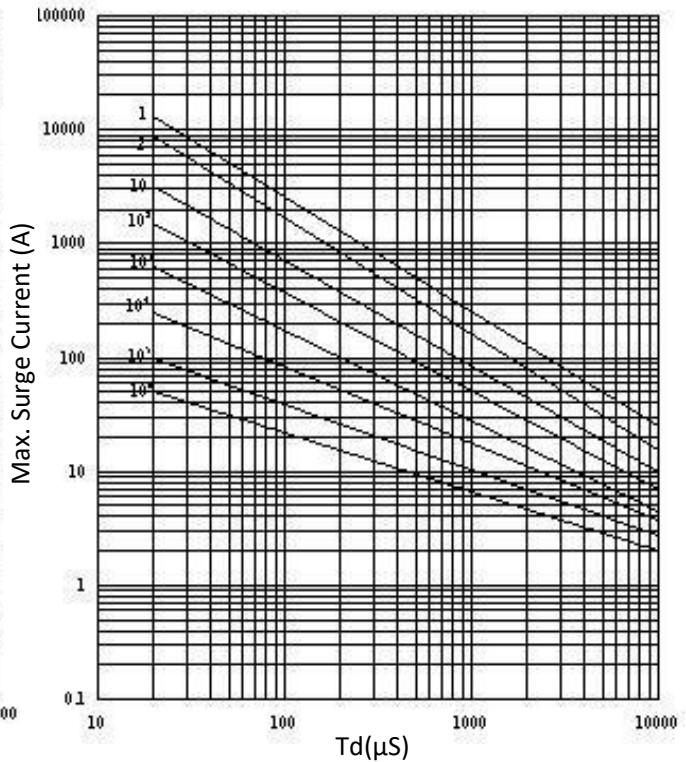
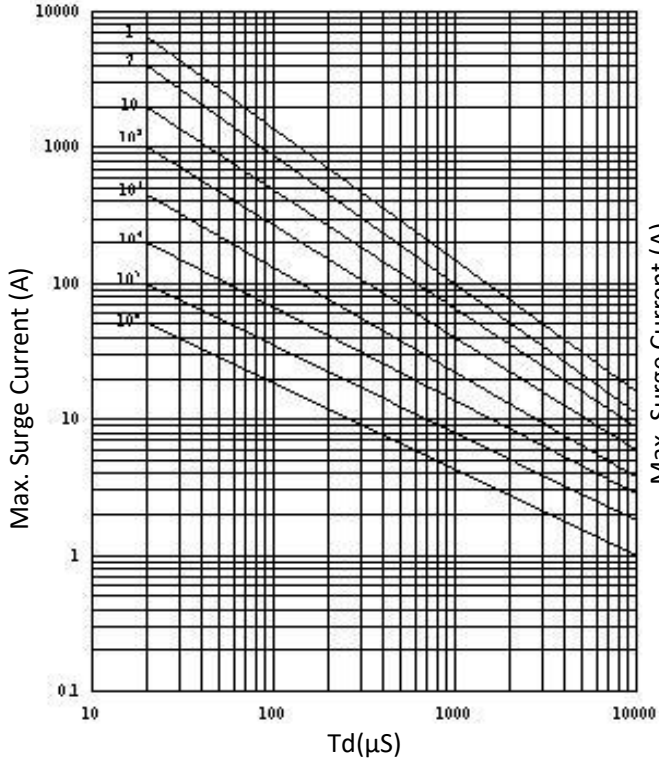


产品名称 Product Nam	氧化锌压敏电阻 Zinc Oxide Varistor	版本 Edition	2.0
规格型号 Specification mode	HVR**D***	修订日期 Revision date	2024/2/22

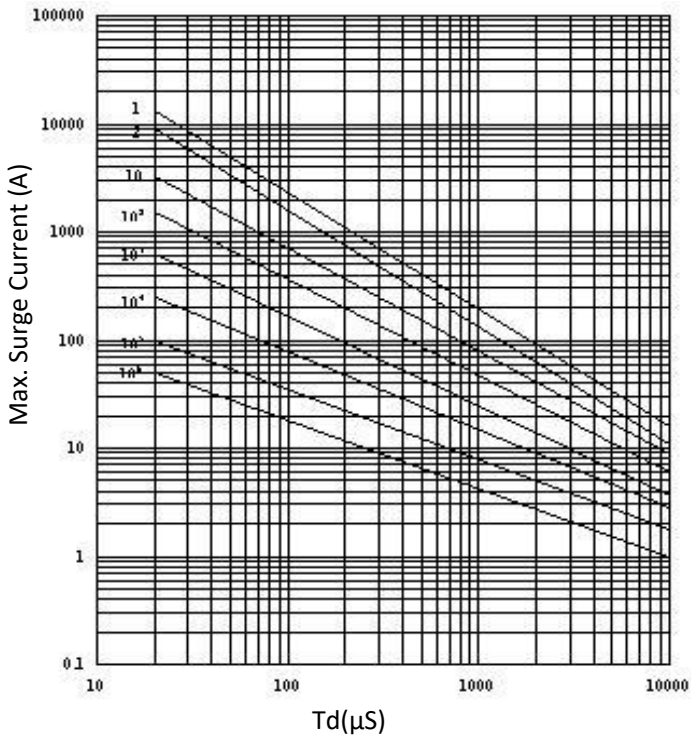
最大冲击电流减额曲线 Maximum Impulse Current Derating Curve

HVR20D821 to HVR20D182

HVR20D181-J to HVR20D751-J



HVR20D821-J to HVR20D112-J

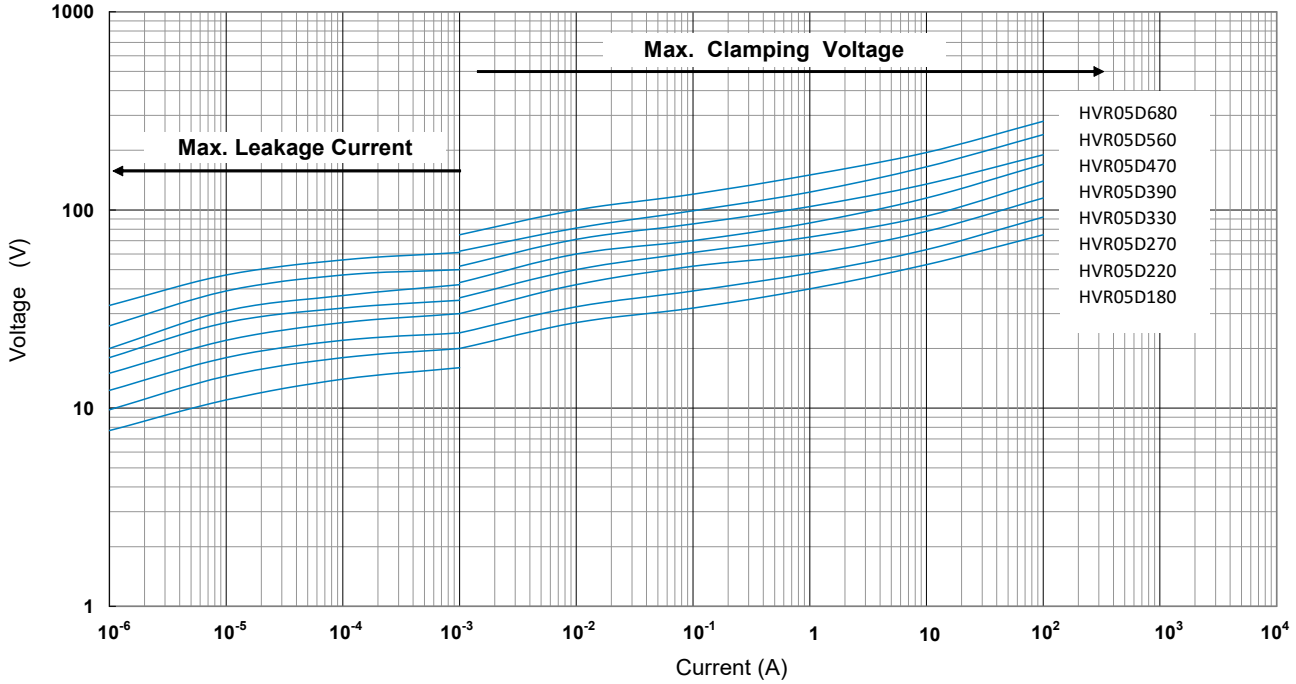




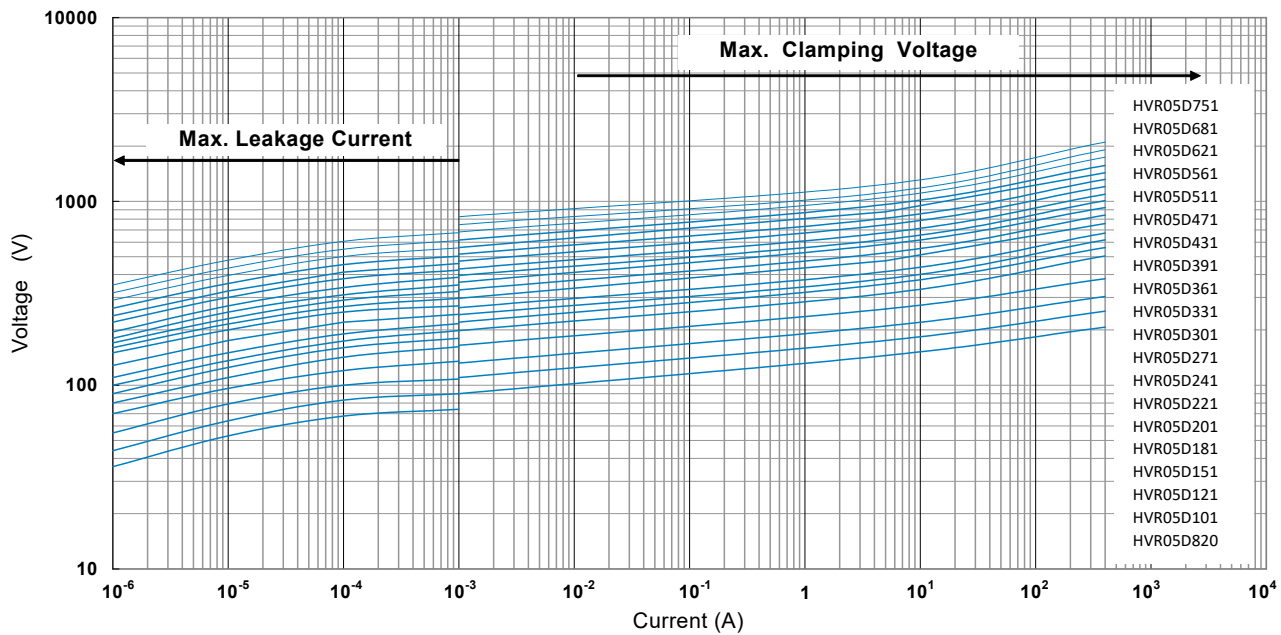
产品名称 Product Nam	氧化锌压敏电阻 Zinc Oxide Varistor	版本 Edition	2.0
规格型号 Specification mode	HVR**D***	修订日期 Revision date	2024/2/22

最大漏电流和最大限制电压曲线
Max Leakage Current and Max Clamping Voltage Curve

HVR05D180 to HVR05D680



HVR05D820 to HVR05D751

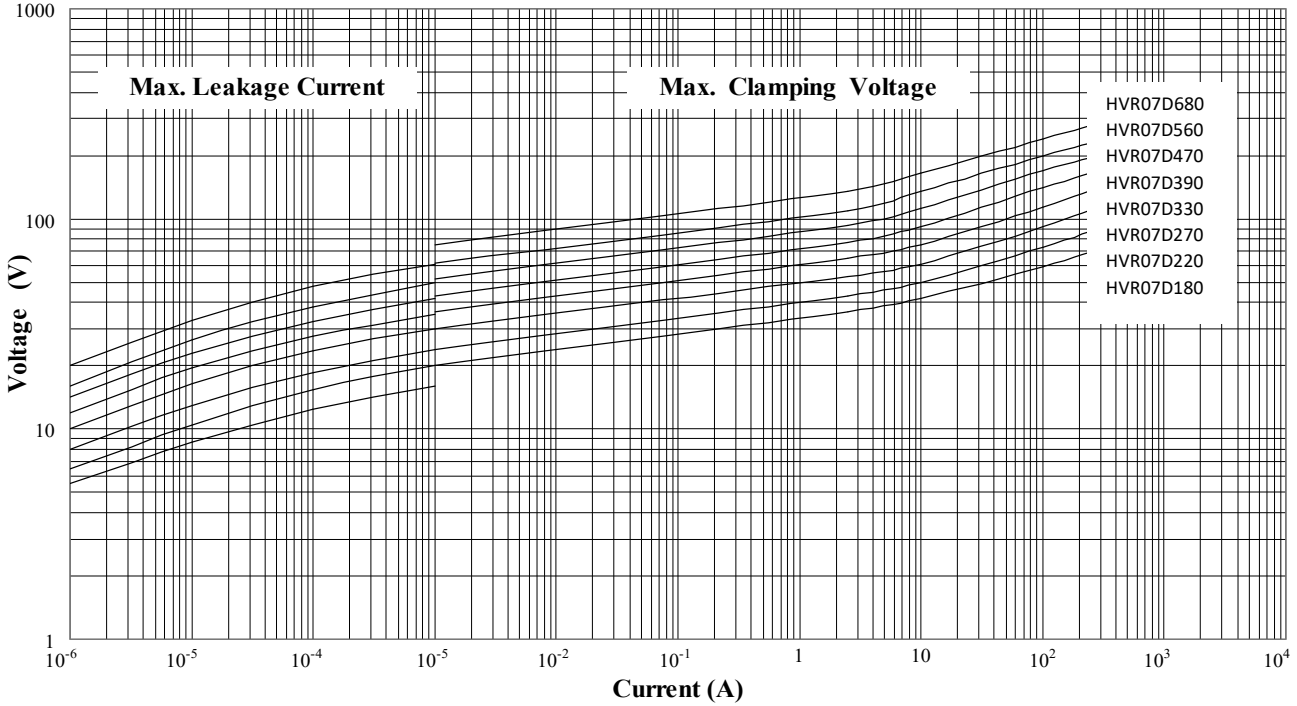




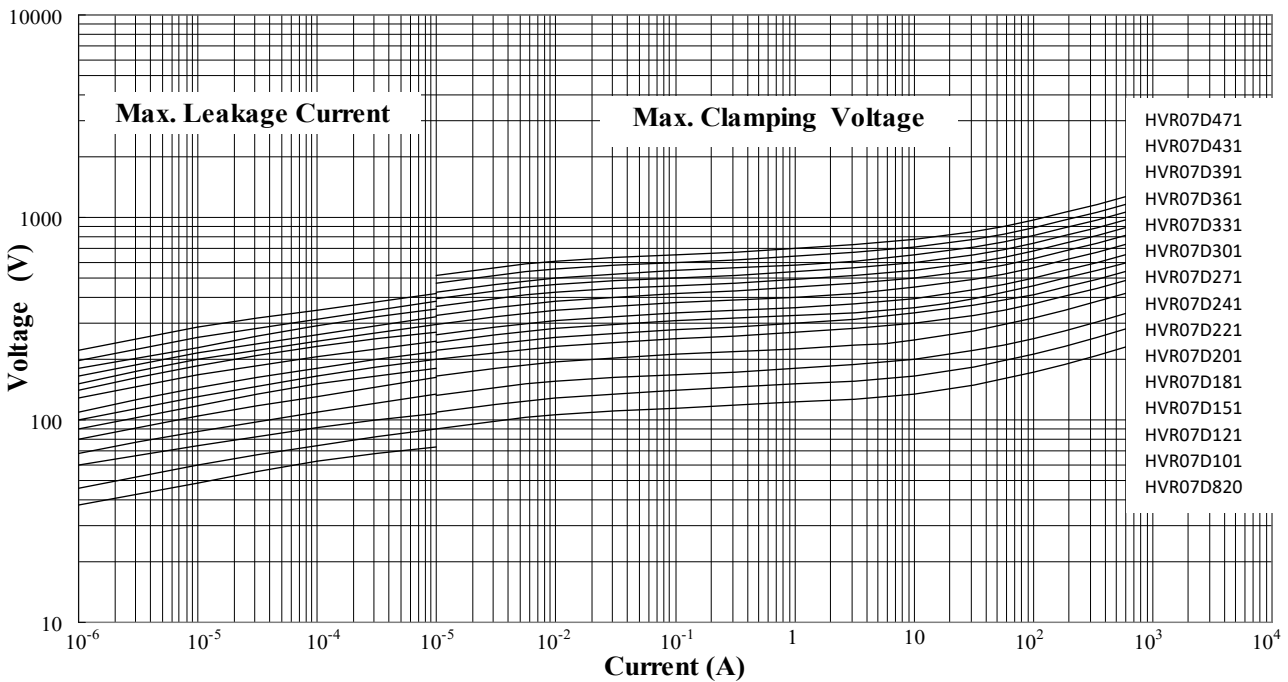
产品名称 Product Nam	氧化锌压敏电阻 Zinc Oxide Varistor	版本 Edition	2.0
规格型号 Specification mode	HVR**D***	修订日期 Revision date	2024/2/22

最大漏电流和最大限制电压曲线
Max Leakage Current and Max Clamping Voltage Curve

HVR07D180 to HVR07D680



HVR07D820 to HVR07D471

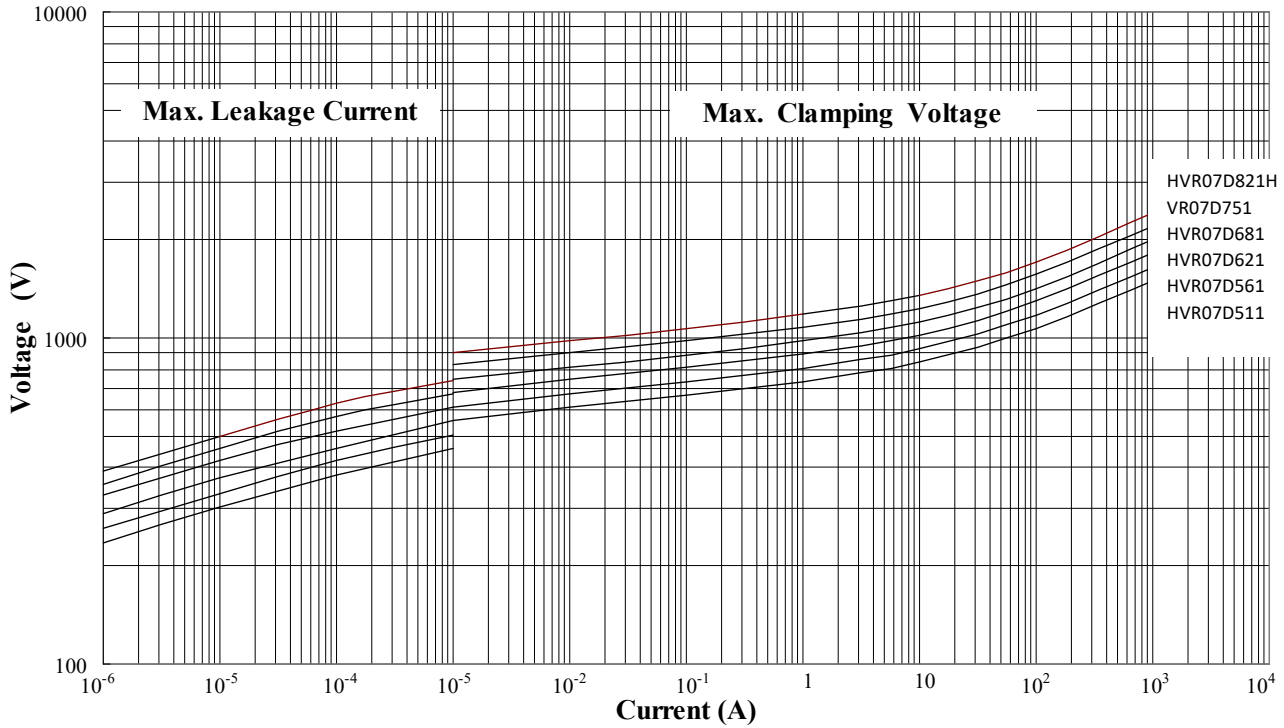




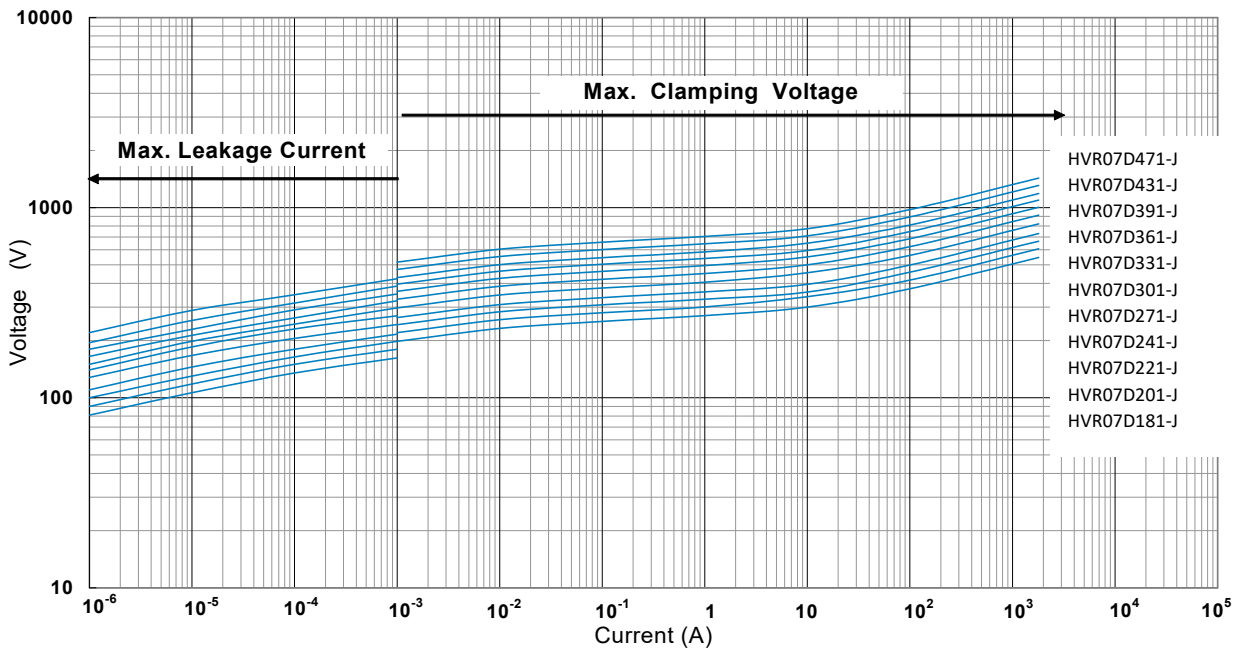
产品名称 Product Nam	氧化锌压敏电阻 Zinc Oxide Varistor	版本 Edition	2.0
规格型号 Specification mode	HVR**D***	修订日期 Revision date	2024/2/22

最大漏电流和最大限制电压曲线
Max Leakage Current and Max Clamping Voltage Curve

HVR07D511 to HVR07D821



HVR07D181-J to HVR07D471-J

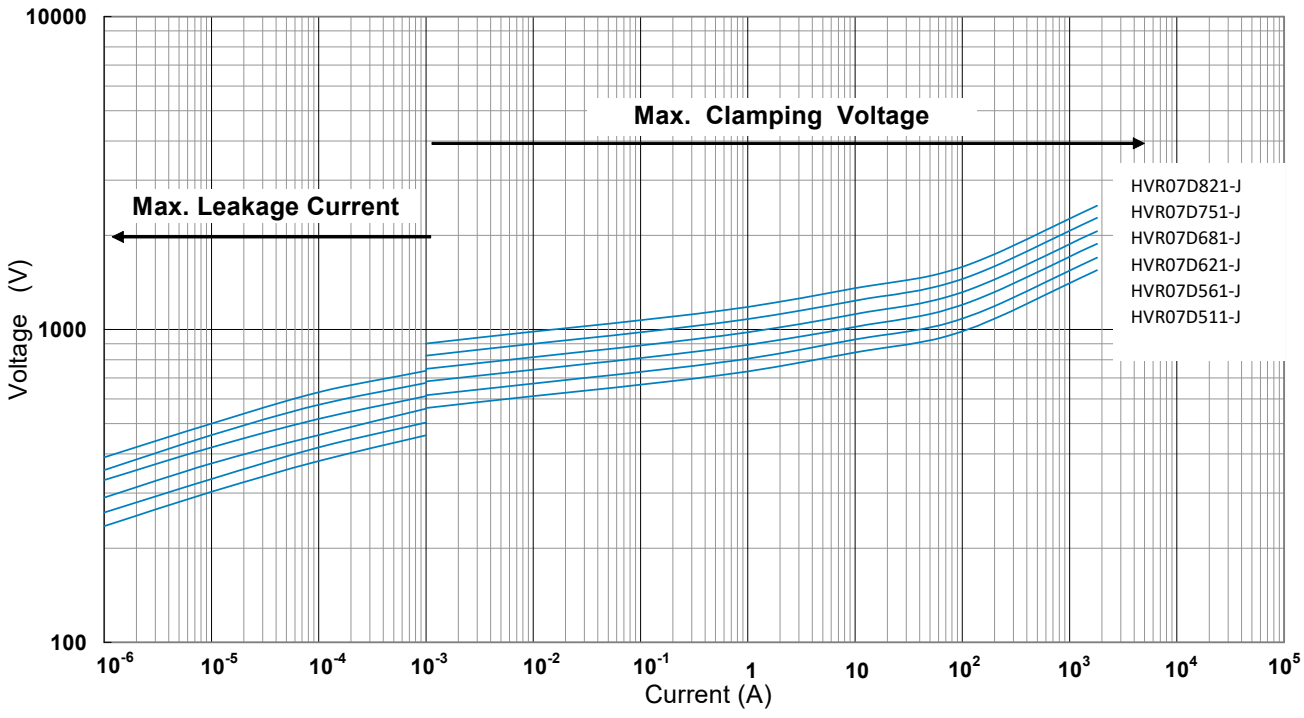




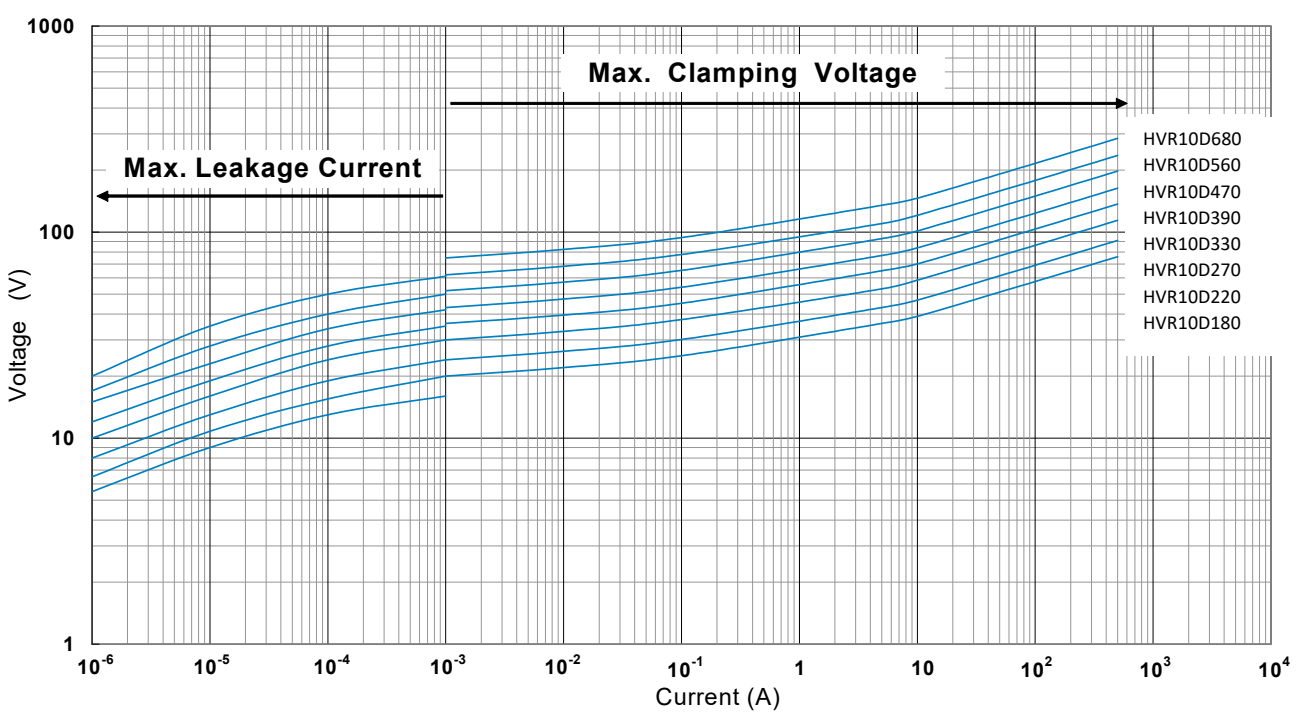
产品名称 Product Nam	氧化锌压敏电阻 Zinc Oxide Varistor	版本 Edition	2.0
规格型号 Specification mode	HVR**D***	修订日期 Revision date	2024/2/22

最大漏电流和最大限制电压曲线
Max Leakage Current and Max Clamping Voltage Curve

HVR07D511-J to HVR07D821-J



HVR10D180 to HVR10D680

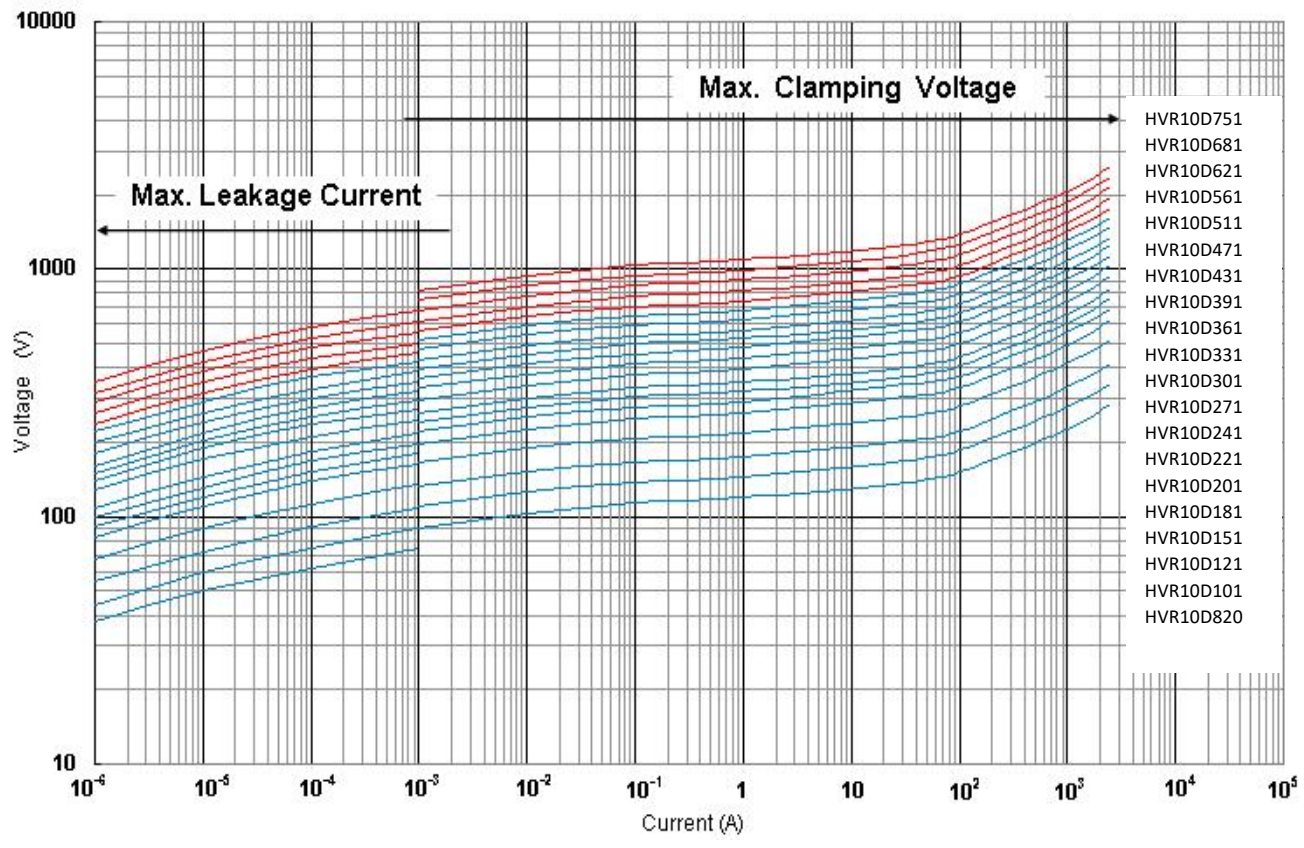




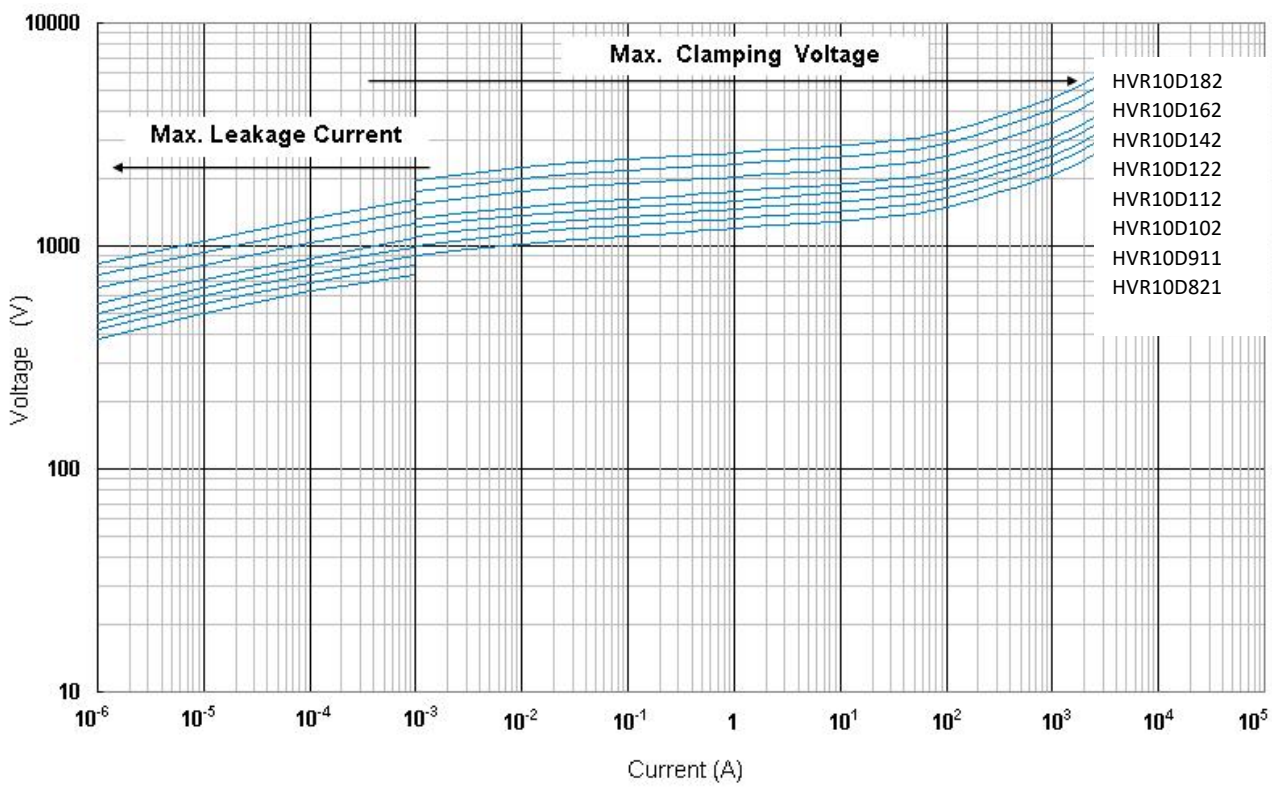
产品名称 Product Nam	氧化锌压敏电阻 Zinc Oxide Varistor	版本 Edition	2.0
规格型号 Specification mode	HVR**D***	修订日期 Revision date	2024/2/22

最大漏电流和最大限制电压曲线
Max Leakage Current and Max Clamping Voltage Curve

HVR10D820 to HVR10D751



HVR10D821 to HVR10D182

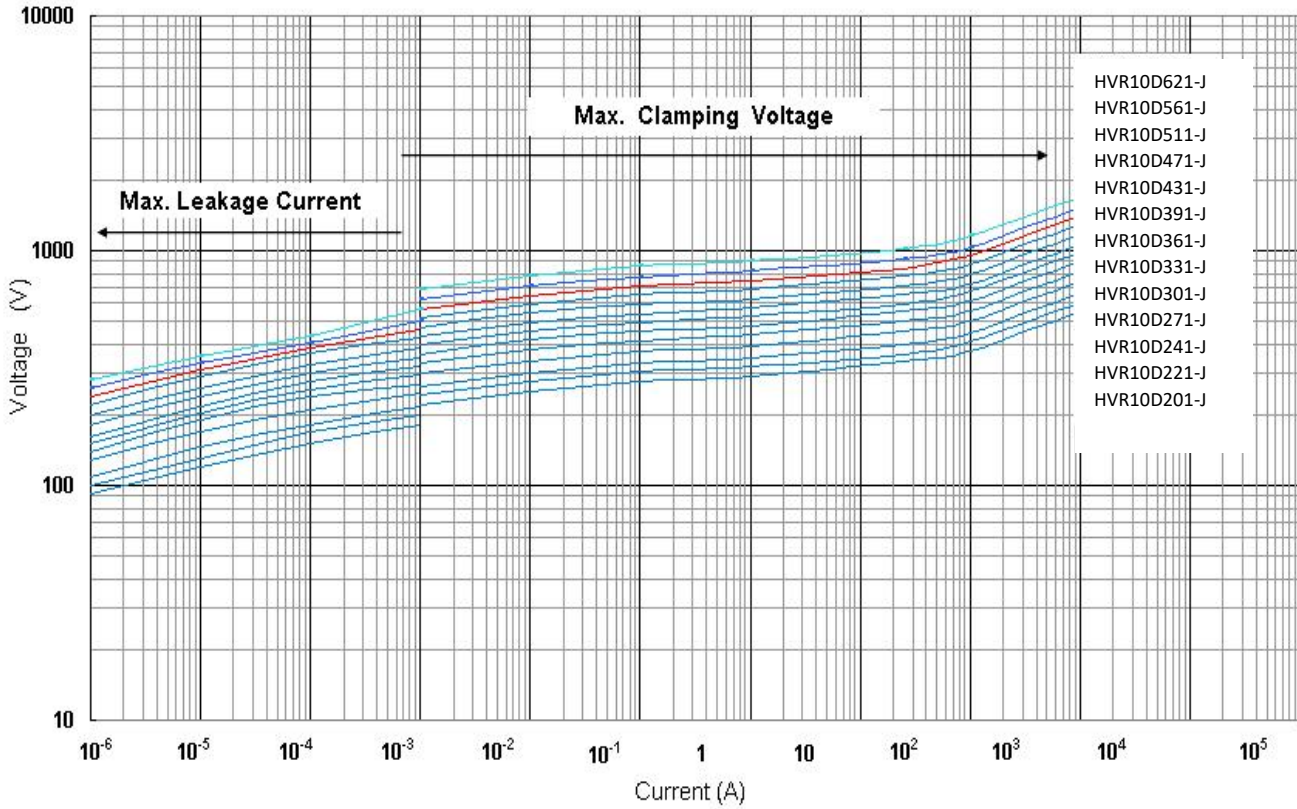




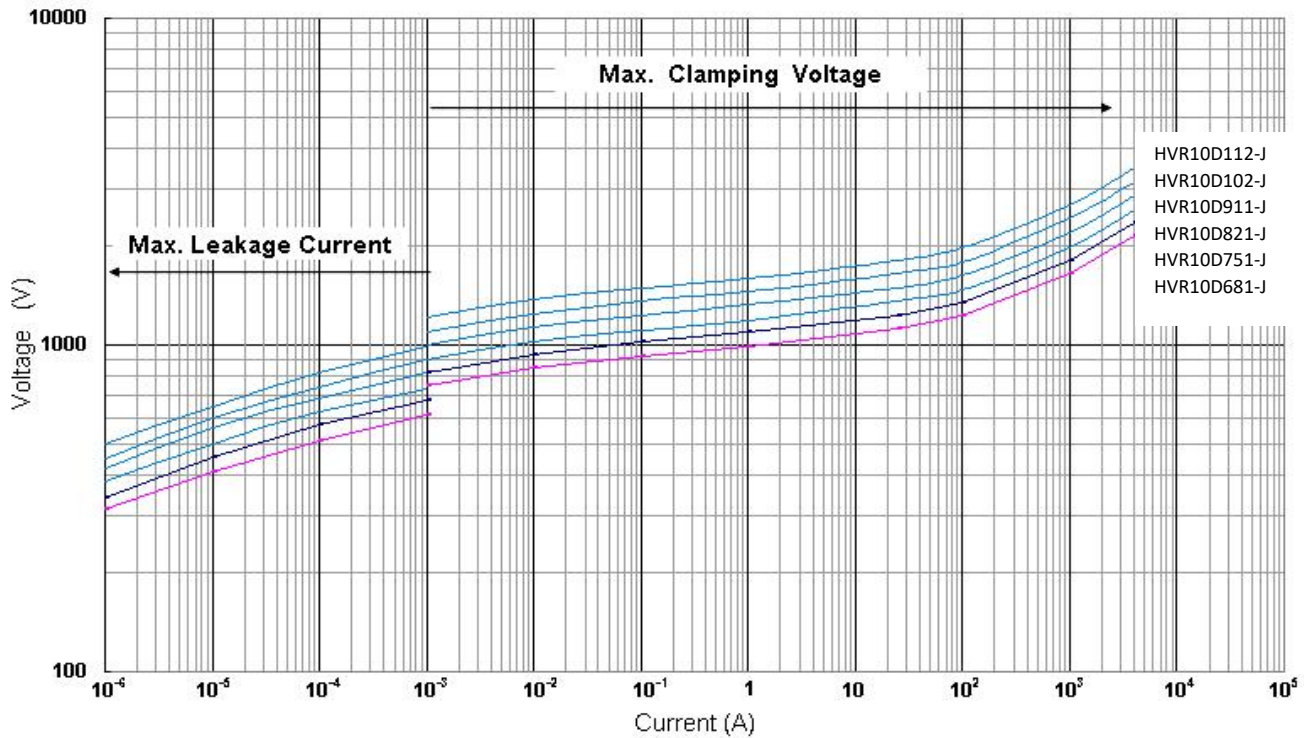
产品名称 Product Nam	氧化锌压敏电阻 Zinc Oxide Varistor	版本 Edition	2.0
规格型号 Specification mode	HVR**D***	修订日期 Revision date	2024/2/22

最大漏电流和最大限制电压曲线
Max Leakage Current and Max Clamping Voltage Curve

HVR10D201-J to HVR10D621-J



HVR10D681-J to HVR10D112-J

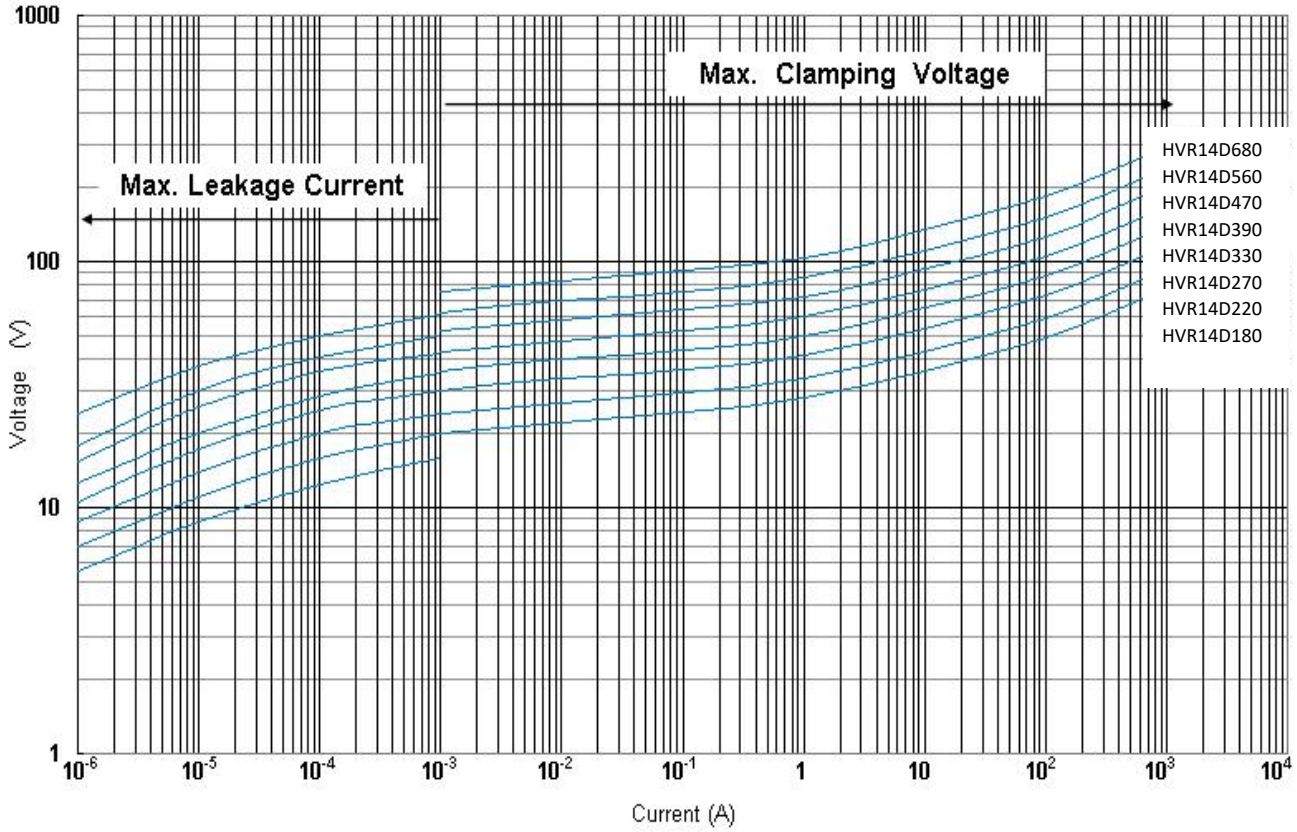




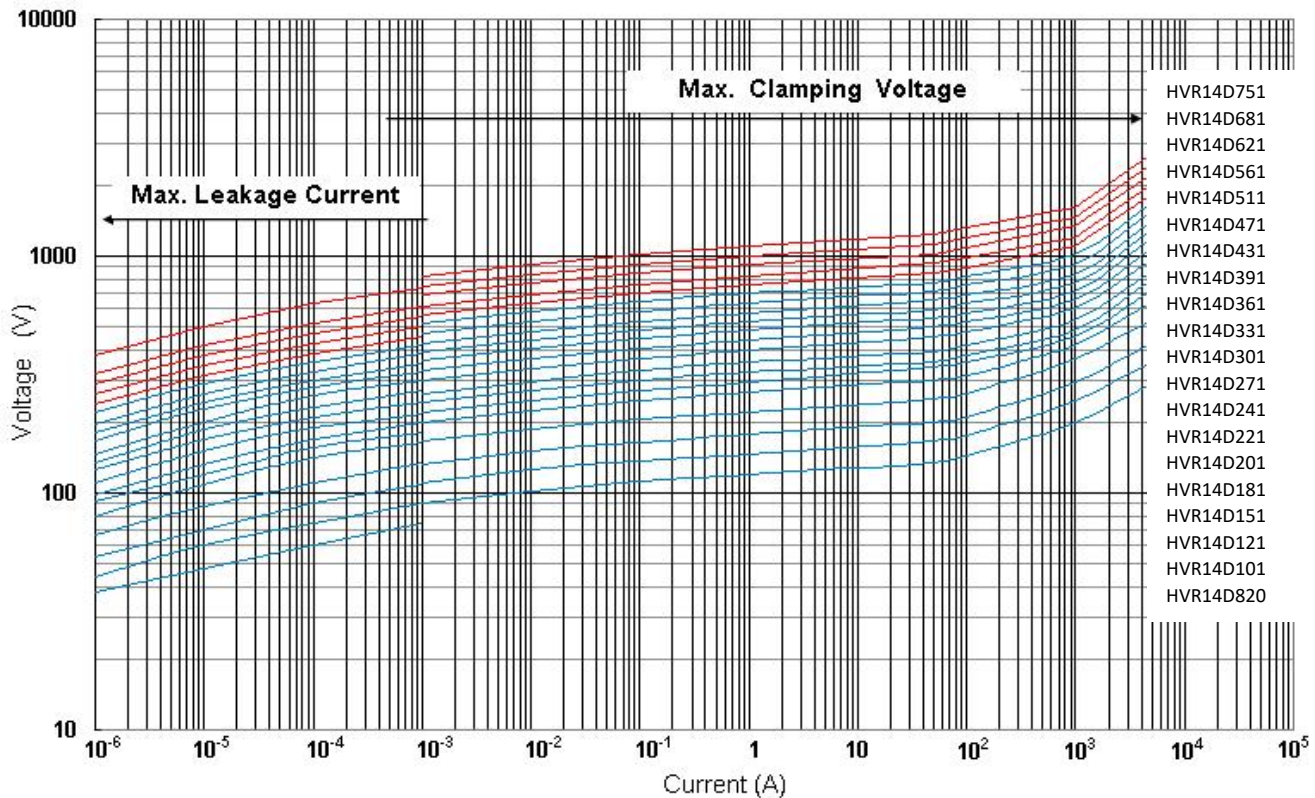
产品名称 Product Nam	氧化锌压敏电阻 Zinc Oxide Varistor	版本 Edition	2.0
规格型号 Specification mode	HVR**D***	修订日期 Revision date	2024/2/22

最大漏电流和最大限制电压曲线
Max Leakage Current and Max Clamping Voltage Curve

HVR14D180 to HVR14D680



HVR14D820 to HVR14D751

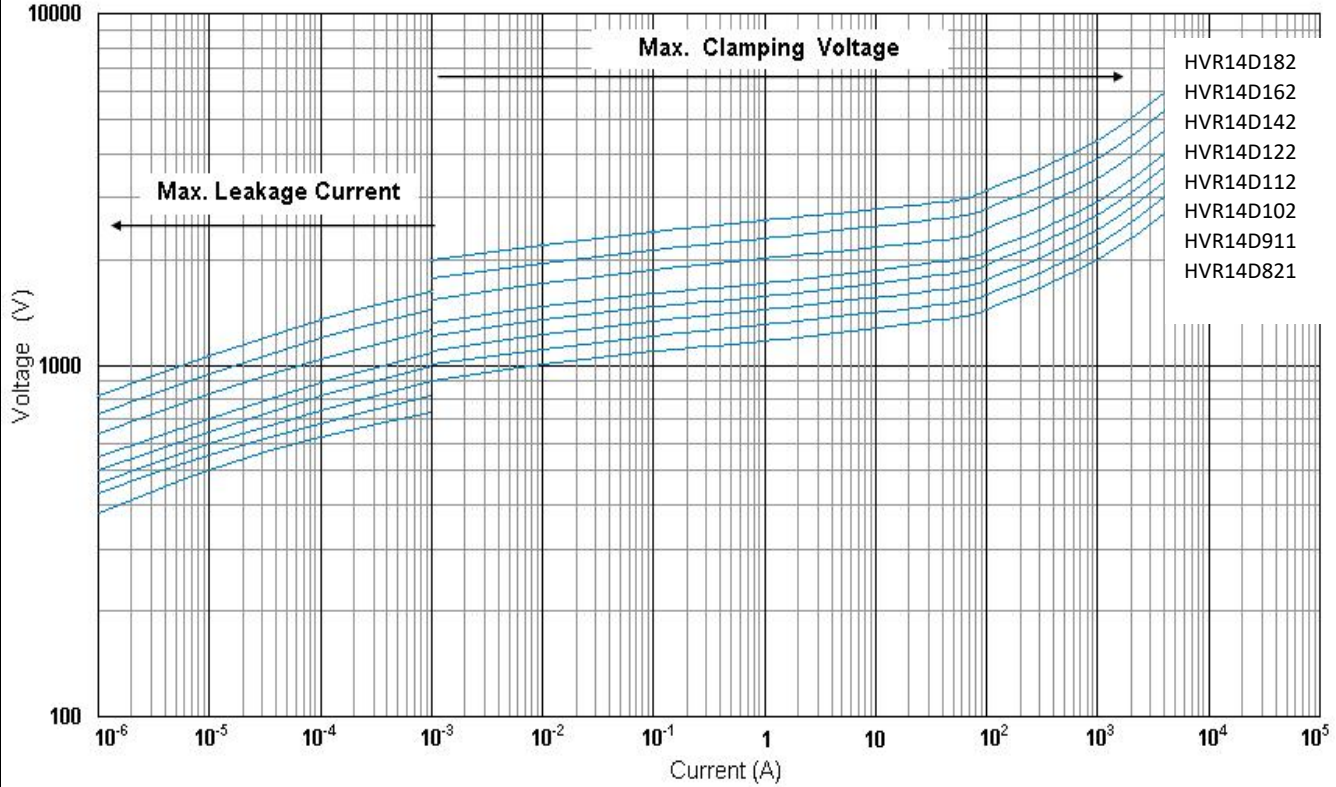




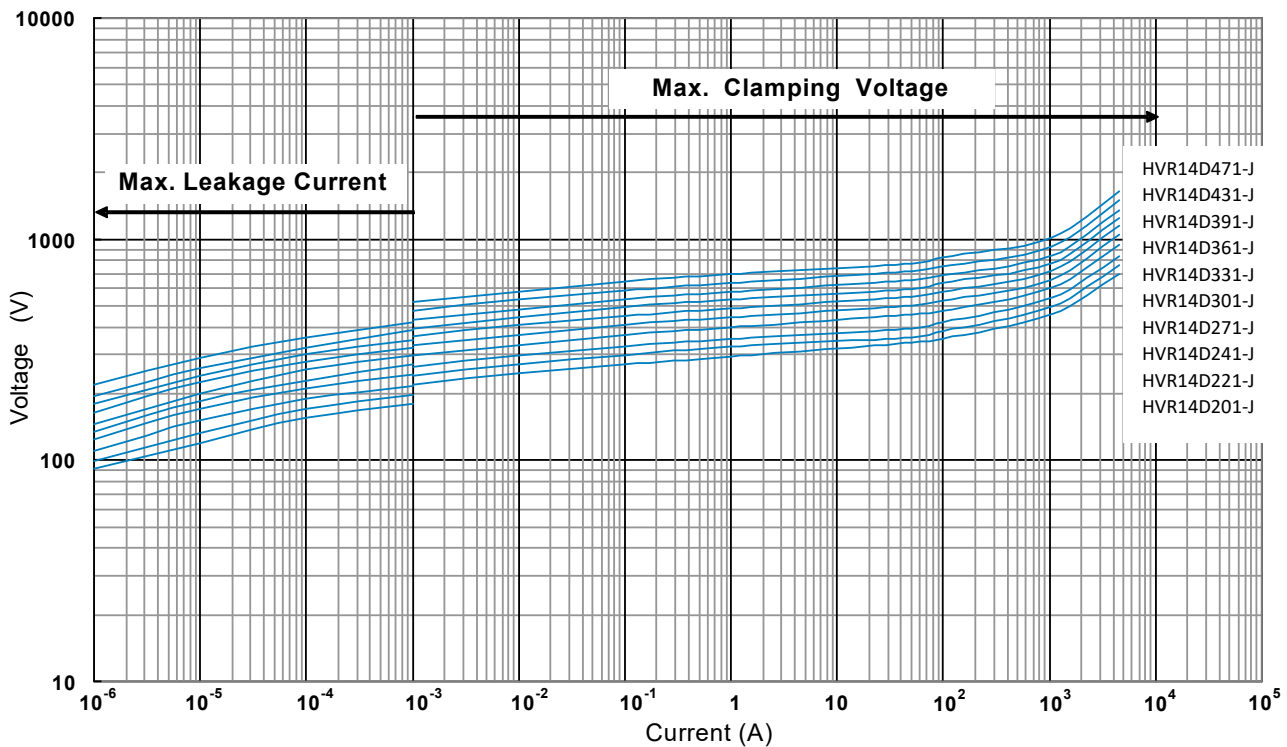
产品名称 Product Nam	氧化锌压敏电阻 Zinc Oxide Varistor	版本 Edition	2.0
规格型号 Specification mode	HVR**D***	修订日期 Revision date	2024/2/22

最大漏电流和最大限制电压曲线
Max Leakage Current and Max Clamping Voltage Curve

HVR14D821 to HVR14D182



HVR14D201-J to HVR14D471-J

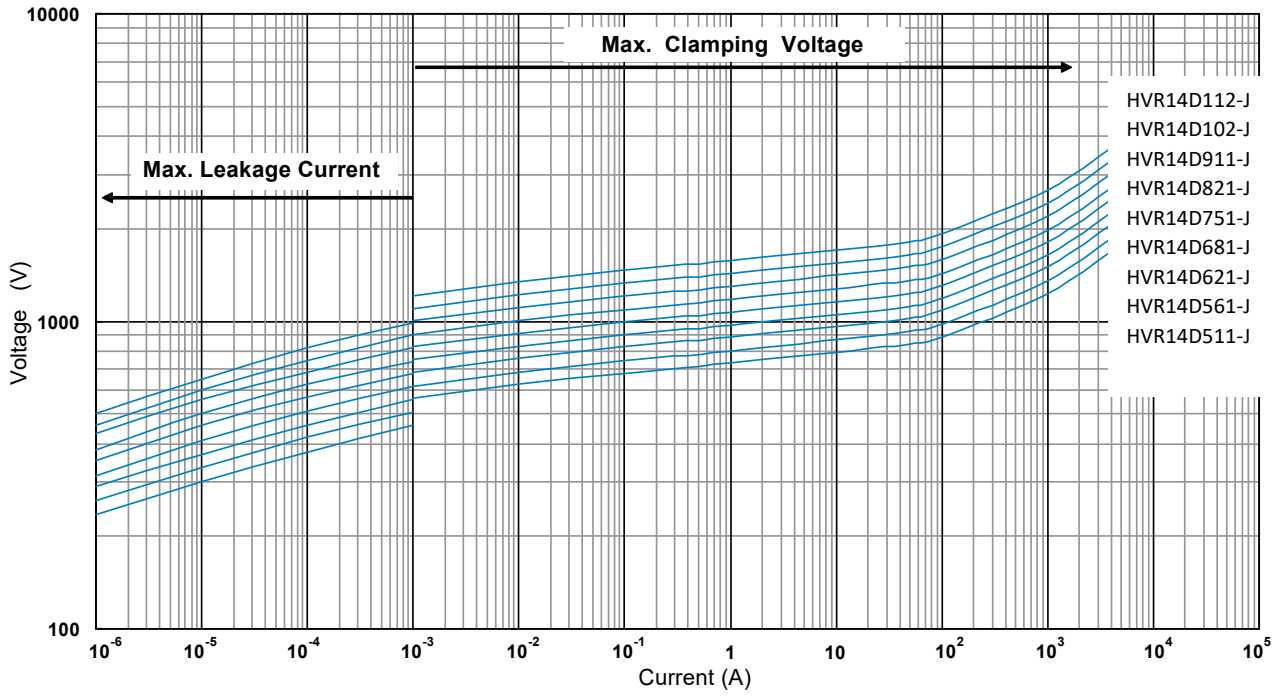




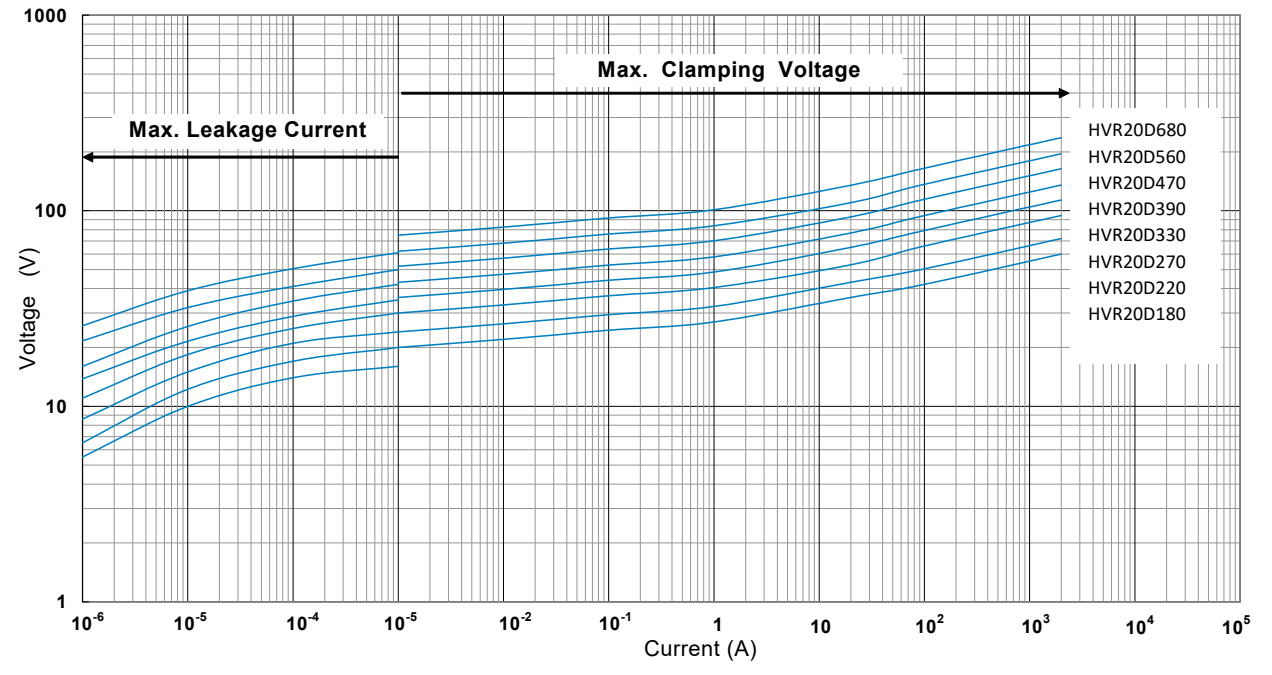
产品名称 Product Nam	氧化锌压敏电阻 Zinc Oxide Varistor	版本 Edition	2.0
规格型号 Specification mode	HVR**D***	修订日期 Revision date	2024/2/22

最大漏电流和最大限制电压曲线
Max Leakage Current and Max Clamping Voltage Curve

HVR14D511-J to HVR14D112-J



HVR20D180 to HVR20D680

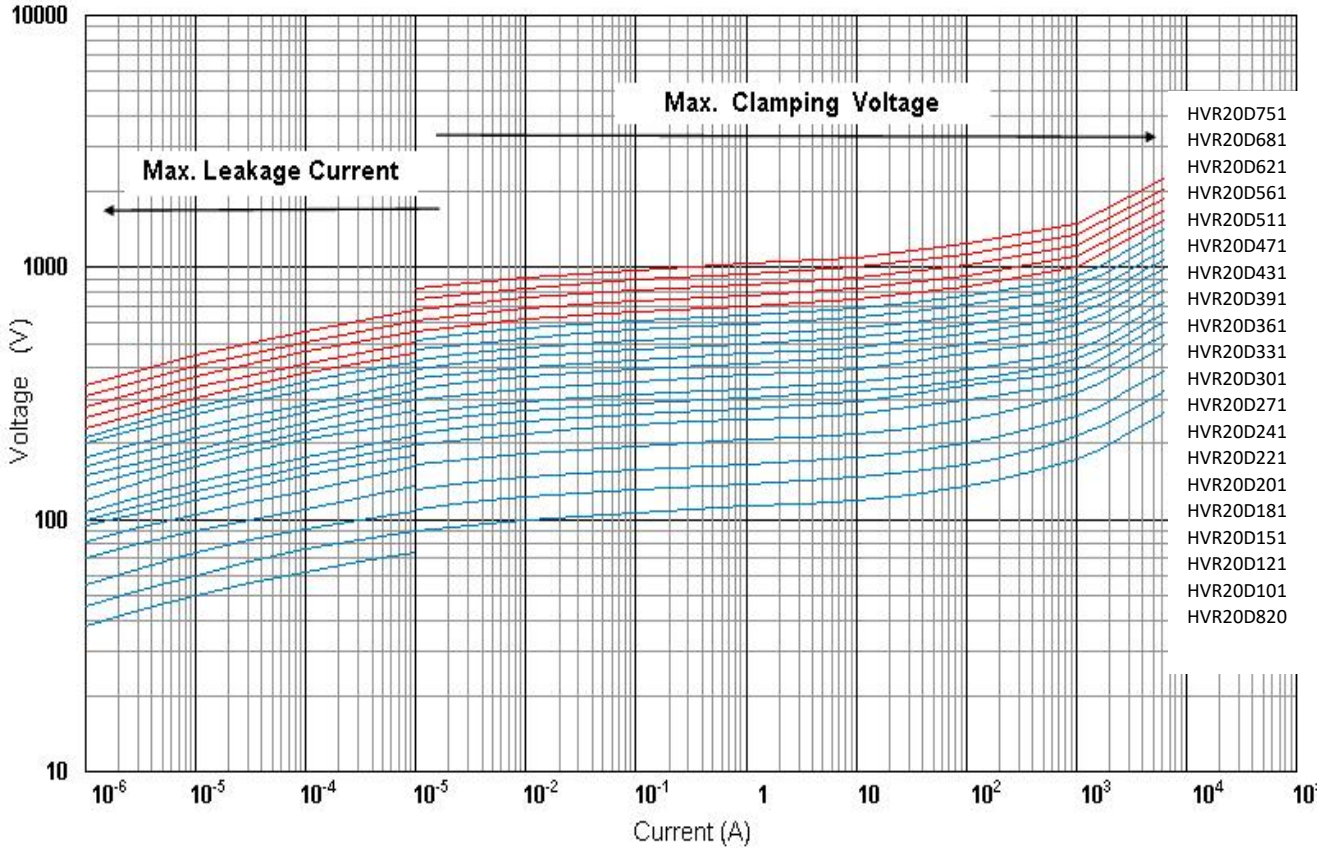




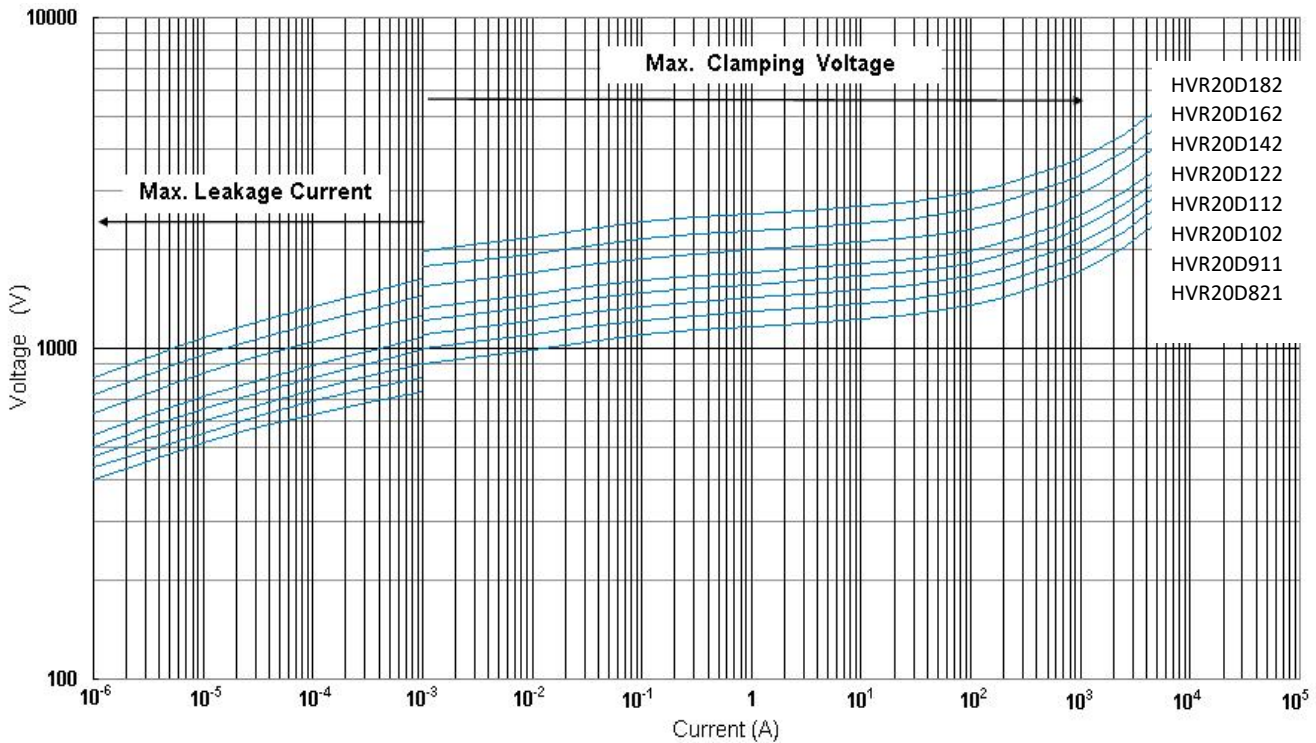
产品名称 Product Nam	氧化锌压敏电阻 Zinc Oxide Varistor	版本 Edition	2.0
规格型号 Specification mode	HVR**D***	修订日期 Revision date	2024/2/22

最大漏电流和最大限制电压曲线
Max Leakage Current and Max Clamping Voltage Curve

HVR20D820 to HVR20D751



HVR20D821 to HVR20D112

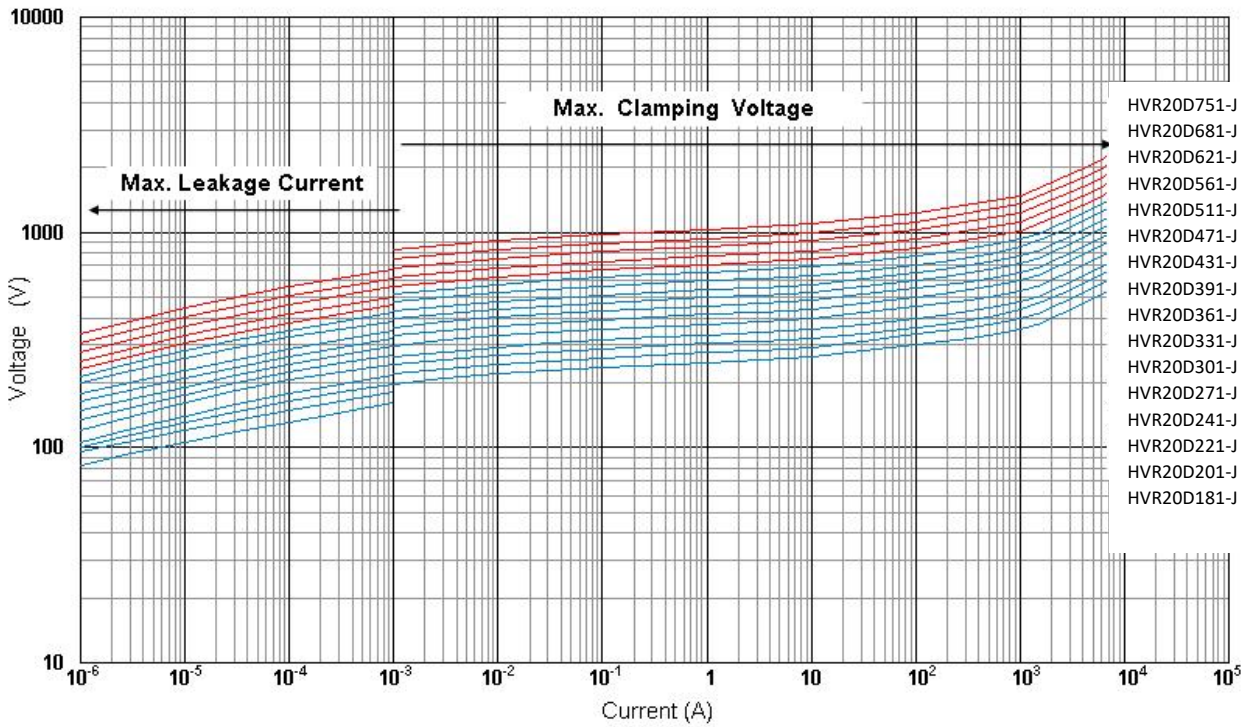




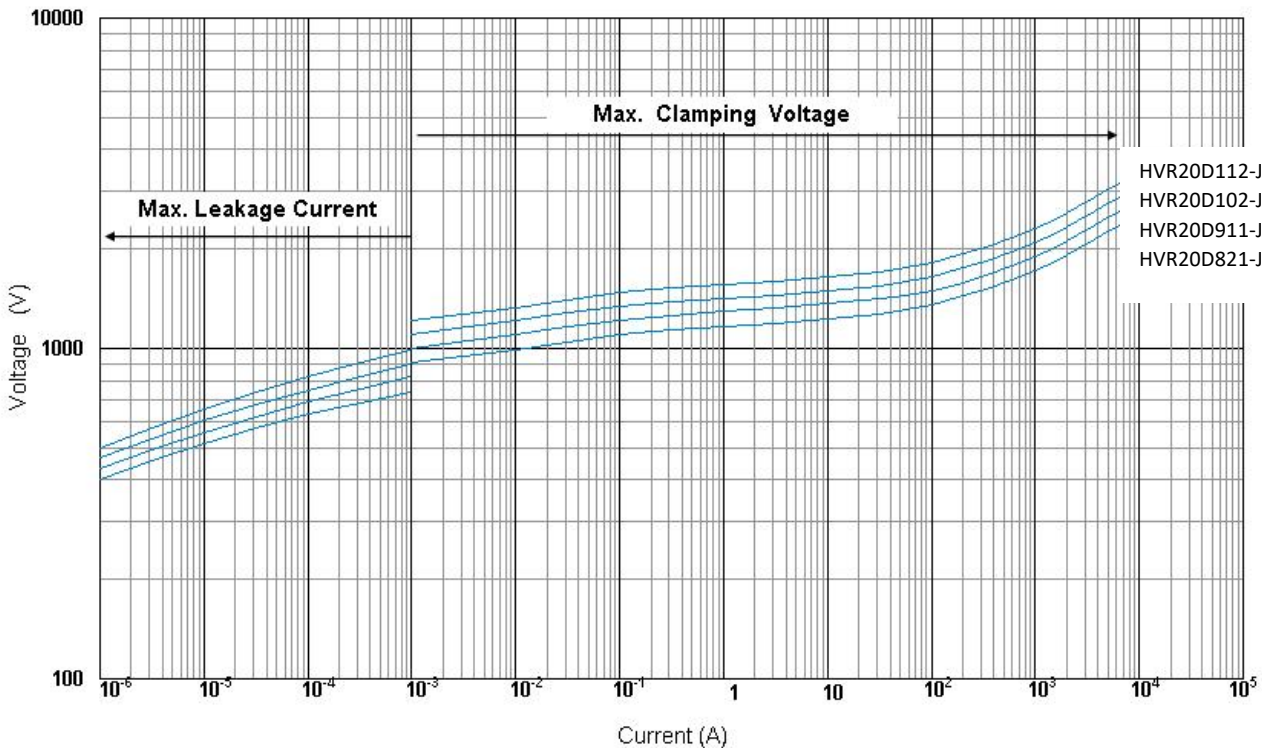
产品名称 Product Nam	氧化锌压敏电阻 Zinc Oxide Varistor	版本 Edition	2.0
规格型号 Specification mode	HVR**D***	修订日期 Revision date	2024/2/22

最大漏电流和最大限制电压曲线
Max Leakage Current and Max Clamping Voltage Curve

HVR20D181-J to HVR20D751-J



HVR20D821-J to HVR20D112-J





产品名称 Product Nam	氧化锌压敏电阻 Zinc Oxide Varistor	版本 Edition	2.0
	规格型号 Specification mode	HVR**D***	修订日期 Revision date

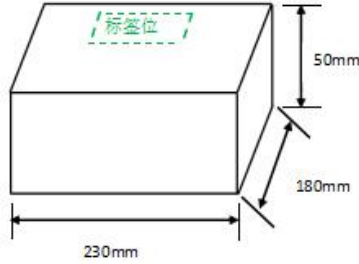
成品包装 Product Packaging

散装品 Bulk

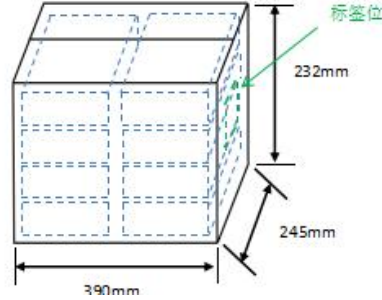
内袋 Inner bag



内盒 Inner box



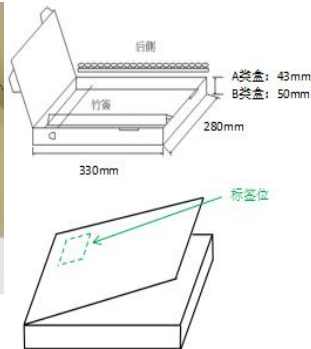
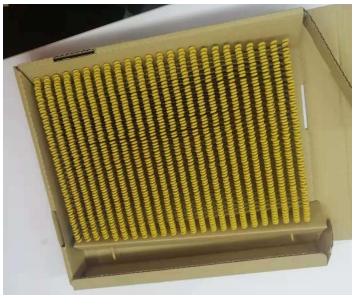
外箱 Master carton



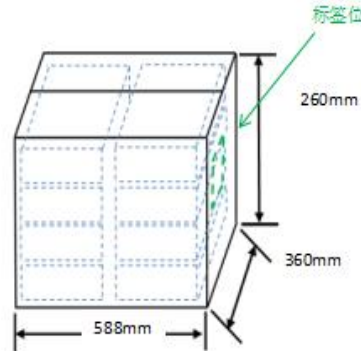
系列 series	尺寸 Size	颗/袋 Pcs/bag	颗/盒 Pcs/box	颗/箱 Pcs/Carton
HVR	05D	1000	2000	16000
	07D	1000	2000	16000
	10D	500	1000	8000
	14D	250	500	4000
	20D	100	200	1600

12.7mm编带品 Taping

内盒 Inner bag



外箱 Master carton



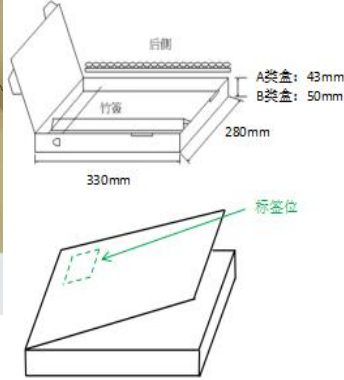
系列 series	尺寸 Size	压敏电压 Varistor Voltage	颗/盒 Pcs/box	颗/箱 Pcs/Carton	产品间距 Product spacing	
HVR	05D	<471	1500	15000	12.7mm	
		≥471	1250	12500	12.7mm	
	07D	<471	1500	15000	12.7mm	
		≥471	1250	12500	12.7mm	
	10D	普通品	<751	1250	12500	12.7mm
			≥751	1000	10000	12.7mm
		高能品	<751	1000	10000	12.7mm
			≥751	900	9000	12.7mm
			超高能品	500	4000	25.4mm
	14D	<681	500	4000	25.4mm	
		≥681	400	3200	25.4mm	
	20D	<471	500	4000	25.4mm	
≥471		400	3200	25.4mm		



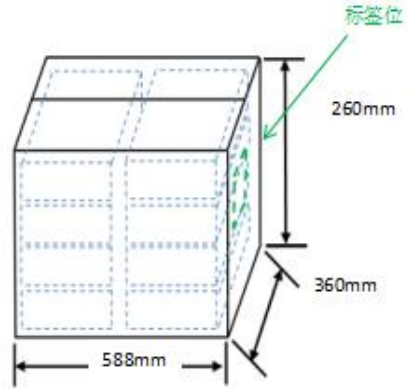
产品名称 Product Nam	氧化锌压敏电阻 Zinc Oxide Varistor	版本 Edition	2.0
规格型号 Specification mode	HVR**D***	修订日期 Revision date	2024/2/22

15.0mm编带品 Taping

内盒 Inner bag



外箱 Master carton



系列 series	尺寸 Size	压敏电压 Varistor Voltage	颗/盒 Pcs/box	颗/箱 Pcs/Carton	产品间距 Product spacing	
HVR	05D	<471	1250	12500	15.0mm	
		≥471	1000	10000	15.0mm	
	07D	<471	1250	12500	15.0mm	
		≥471	1000	10000	15.0mm	
	10D	普通品	<751	1000	10000	15.0mm
			≥751	800	8000	15.0mm
		高能品	<751	800	8000	15.0mm
			≥751	750	7500	15.0mm
	14D	<681	400	3200	30.0mm	
		≥681	300	2400	30.0mm	
20D	<471	400	3200	30.0mm		
	≥471	300	2400	30.0mm		