



承认书

SPECIFICATION FOR APPROVAL

制造商 corporation



广东至敏电子有限公司

THERMISTOR-MOV ELECTRONICS CO LTD

Add:No. 213 ShuiChang Road, DaLinShan Town, DongGuan City, GuangDong Province, China

Tel:+86+769-82766558 Fax:+86+769-82766548E-mail:sales@mov-ntc.com



桂林至敏电子科技有限公司

GUILIN SEMISAM ELECTRONIC TECHNOLOGY CO., LTD

Add:Floor 1-3 building 5 B18 standard workshop Suqiao Industrial ParkGuilin economic and Technological Development ZoneGuilin City Guangxi Zhuang Autonomous Region

客户名称:

CUSTOMER :

产品名称:

PART NAME : 正温度系数热敏电阻器 PTC Thermistors

认证型号:

CERTIFIED MODEL :

产品编码:

Product code:

产品料号:

PART No. : HPP 系列

客户料号:

CUSTOMER P/N :

其他说明:

REMARK :

编制日期: Compile Date:	2023-11-21	修订日期: Revision date:		版本: Edition:	1.0
------------------------	------------	-------------------------	--	-----------------	-----

供应商确认 Supplier confirmation			
编制 Editor	骆忠全	日期 Date	2023-11-21
审核 Check	张小华	日期 Date	2023-11-21
批准 Approval	张学文	日期 Date	2023-11-21
加盖 印章 Affix a seal			

客户确认 Customer confirmation			
编制 Editor		日期 Date	
审核 Check		日期 Date	
批准 Approval		日期 Date	
加盖 印章 Affix a seal			

	产品名称 Product Name	PTC 热敏电阻 HPP 系列 PTC Thermistor HPP Type	版 本 Edition	1.0
	规格型号 Specification model	HPP 系列	修订日期 Revision date	2023-11-21

记录清单

REVISED RECORD LIST

版本 Rev.	日期 Date	修订内容 Revised Content
1.0	2023-11-21	初定版 Initial version

	产品名称 Product Name	PTC 热敏电阻 HPP 系列 PTC Thermistor HPP Type	版本 Edition	1.0
	规格型号 Specification model	HPP 系列	修订日期 Revision date	2023-11-21

一、产品概述

高压大容量储能电容大量地应用于工业电源中，由于线路中电容两端电压不能跃变的特性，在设备开机的瞬间，电网能量往电容的充电电流往往达到上百安培的峰值水平，如此高的开机电流严重威胁电路中的整流器件与过流保险丝，同时也会给公共电网带来很大的谐波污染。因此几乎所有电路中都设置了“开机浪涌抑制电路”，将开机冲击电流抑制到合理的水平。传统的“浪涌抑制元件”是常见的固定阻值的“水泥电阻”，尤其是在千瓦以上功率的产品中，普遍使用大功率“水泥电阻”作为浪涌抑制元件。从开机浪涌抑制电路设计的初衷来看，固定电阻可以满足设计的基本功能—抑制开机浪涌电流。但是固定电阻本身又带来了新的安全隐患—由于与“浪涌抑制元件”并联的继电器存在不能有效闭合的可能性，如机械疲劳，驱动故障，负载故障等情况下，持续的负载电流流过这个阻值较高的固定电阻（常用阻值在 10~100 欧姆），势必会产生极高的温度，导致“水泥电阻”冒烟，炸裂等不安全现象，极端情况下 PCB 会被高温熔毁甚至点燃。这是固定电阻在浪涌抑制应用中存在的缺陷。

巨华电子 推出具有浪涌抑制功能的 MZFLY 系列正温度系数陶瓷热敏电阻 PTC。其独特的正温度系数特性（即阻值随温度增加而加大）能有效抑制器件本身温度的持续增加，意味着它可以安全地保护自身，同时保护位于其后方的下游电路，而且在线路故障排除后，它本身还可以自动恢复原有的功能。

二、应用原理

在 500 W 至 50 kW 功率范围内的工业电源中通常要使用大容量电容来平整生成的直流电压或者在线路中用作储能装置，在无故障开机充电中，PTC 热敏电阻的作用就像固定式普通电阻器，可制约充电电流的峰值。当发生故障时，PTC 热敏电阻的阻温变化过程为： PTC 低温低阻=> 被电流加热=> 温度增加=>（当超过 PTC 动作温度后）阻值增大=> 电流减小=> 热功率减小=> PTC 阻值继续增大（直到几十 K Ω ）=> 发热与散热平衡=> PTC 温度维持在动作点附近（约 130~150 $^{\circ}$ C）。

从以上分析可以看出，浪涌抑制 PTC 的“阻值-温度”正相关特性使它具有“自保护”的功能—在继电器不能闭合、电容短路的故障情况下，负载电流产生的热功率只能将它加热到居里温度点附近，有效地避免了类似“水泥电阻”温度失控的现象，意味着它可以安全地保护自身，同时保护位于其后方的下游电路，而且在线路故障排除后，它本身还可以自动恢复原有的功能。

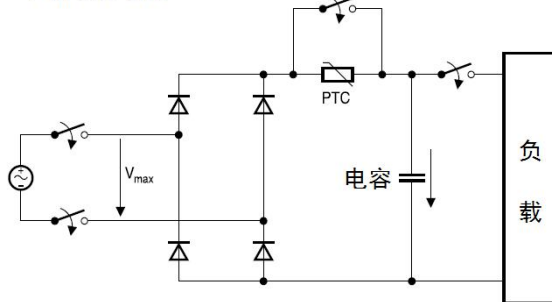
因此，浪涌抑制 PTC 为提高工业电源的安全性与可靠性提供了帮助，是理想的开机浪涌电流抑制元件，这款产品正逐步广泛地为伺服器、空调、工业变频器、电源等行业提供安全可靠的开机浪涌保护。

	产品名称 Product Name	PTC 热敏电阻 HPP 系列 PTC Thermistor HPP Type	版本 Edition	1.0
	规格型号 Specification model	HPP 系列	修订日期 Revision date	2023-11-21

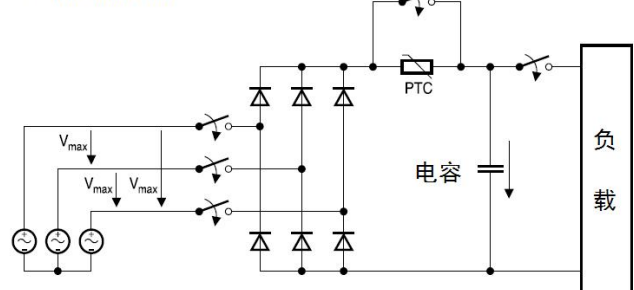
三、应用和选型

◆典型应用线路图

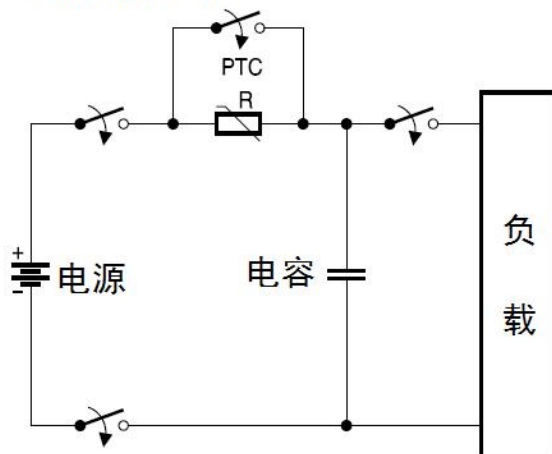
单相电源电路



三相电源电路



直流电源电路



◆选型

根据下列公式来计算滤波电容值：

$C < \frac{2 * (T_c - T_{a, max}) * C_{th} * 10^6}{V^2}$		(单位: uF)
C: 滤波电容		0.7: 安全系数
Tc: PTC 的居里温度		Ta: 环境温度
V: 电容器充电电压 (V=1.414×Vs)		
$E_{non60} = (T_c - T_a) \times C_{th}$		E_{non60} : 60°C 下最大不动作能量 (Ta=60)

备注：

如果单只 PTC 无法满足电容充电的所需的能量，可以采用多只 PTC 串并组合来达到电容充电所需能量。

	产品名称 Product Name	PTC 热敏电阻 HPP 系列 PTC Thermistor HPP Type	版本 Edition	1.0
	规格型号 Specification model	HPP 系列	修订日期 Revision date	2023-11-21

四、性能参数

型号	零功率电阻	居里温度	最大电压		热容量	最大不作用能量	工作温度	产品尺寸			
	R25	Tc	Vmax		Cth(J/K)	E _{Non} (J)	(°C)	D	T	d± 0.05 (mm)	Hmax (mm)
	(Ω)	(°C)	(Vac)	Vdc		60°C		(mm)	(mm)		
工频电压 260Vac											
HPP06068*120260XX	68	120	260	370	0.15	6	-40~+85	5.5-8.0	3.5-6.0	0.6	11.5
HPP06101*120260XX	100	120	260	370	0.15	6	-40~+85	5.5-8.0	3.5-6.0	0.6	11.5
HPP06151*120260XX	150	120	260	370	0.15	6	-40~+85	5.5-8.0	3.5-6.0	0.6	11.5
HPP06201*120260XX	200	120	260	370	0.15	6	-40~+85	5.5-8.0	3.5-6.0	0.6	11.5
HPP06251*120260XX	250	120	260	370	0.15	6	-40~+85	5.5-8.0	3.5-6.0	0.6	11.5
HPP08047*120260XX	47	120	260	370	0.3	13	-40~+85	6.5-9.0	3.5-6.0	0.6	11.5
HPP08068*120260XX	68	120	260	370	0.3	13	-40~+85	6.5-9.0	3.5-6.0	0.6	11.5
HPP08101*120260XX	100	120	260	370	0.3	13	-40~+85	6.5-9.0	3.5-6.0	0.6	11.5
HPP08151*120260XX	150	120	260	370	0.3	13	-40~+85	6.5-9.0	3.5-6.0	0.6	11.5
HPP08201*120260XX	200	120	260	370	0.3	13	-40~+85	6.5-9.0	3.5-6.0	0.6	11.5
HPP08251*120260XX	250	120	260	370	0.3	13	-40~+85	6.5-9.0	3.5-6.0	0.6	11.5
HPP09036*120260XX	36	120	260	370	0.4	17	-40~+85	7.5-10.0	3.5-6.0	0.6	13.5
HPP09047*120260XX	47	120	260	370	0.4	17	-40~+85	7.5-10.0	3.5-6.0	0.6	13.5
HPP09068*120260XX	68	120	260	370	0.4	17	-40~+85	7.5-10.0	3.5-6.0	0.6	13.5
HPP09101*120260XX	100	120	260	370	0.4	17	-40~+85	7.5-10.0	3.5-6.0	0.6	13.5
HPP09151*120260XX	150	120	260	370	0.4	17	-40~+85	7.5-10.0	3.5-6.0	0.6	13.5
HPP09251*120260XX	250	120	260	370	0.4	17	-40~+85	7.5-10.0	3.5-6.0	0.6	13.5

* 代表阻值公差：M=±20%，N=±25%，V=±30%

XX 代表脚型、脚距、包装等参数

	产品名称 Product Name	PTC 热敏电阻 HPP 系列 PTC Thermistor HPP Type		版本 Edition	1.0
	规格型号 Specification model	HPP 系列		修订日期 Revision date	2023-11-21

型号	零功率电阻	居里温度	最大电压		热容量	最大不作用能量	工作温度	产品尺寸			
	R25	Tc	Vmax		Cth(J/K)	ENon(J)	(°C)	D	T	d±	Hmax
	(Ω)	(°C)	(Vac)	Vdc		60°C		(mm)	(mm)	0.05 (mm)	
工频电压 260Vac											
HPP11020*120260XX	20	120	260	370	0.6	25	-40~+85	9.5-12.5	3.5-6.0	0.6	14.5
HPP11033*120260XX	33	120	260	370	0.6	25	-40~+85	9.5-12.5	3.5-6.0	0.6	14.5
HPP11047*120260XX	47	120	260	370	0.6	25	-40~+85	9.5-12.5	3.5-6.0	0.6	14.5
HPP11068*120260XX	68	120	260	370	0.6	25	-40~+85	9.5-12.5	3.5-6.0	0.6	14.5
HPP11101*120260XX	100	120	260	370	0.6	25	-40~+85	9.5-12.5	3.5-6.0	0.6	14.5
HPP11151*120260XX	150	120	260	370	0.6	25	-40~+85	9.5-12.5	3.5-6.0	0.6	14.5
HPP11201*120260XX	200	120	260	370	0.6	25	-40~+85	9.5-12.5	3.5-6.0	0.6	14.5
HPP11251*120260XX	250	120	260	370	0.6	25	-40~+85	9.5-12.5	3.5-6.0	0.6	14.5
HPP14015*120260XX	15	120	260	370	1	42	-40~+85	12.5-15.0	3.5-6.0	0.8	17.5
HPP14022*120260XX	22	120	260	370	1	42	-40~+85	12.5-15.0	3.5-6.0	0.8	17.5
HPP14033*120260XX	33	120	260	370	1	42	-40~+85	12.5-15.0	3.5-6.0	0.8	17.5
HPP14047*120260XX	47	120	260	370	1	42	-40~+85	12.5-15.0	3.5-6.0	0.8	17.5
HPP14068*120260XX	68	120	260	370	1	42	-40~+85	12.5-15.0	3.5-6.0	0.8	17.5
HPP186R8*120260XX	6.8	120	260	370	1.5	63	-40~+85	16-18.5	3.5-6.0	0.8	22.5
HPP18010*120260XX	10	120	260	370	1.5	63	-40~+85	16-18.5	3.5-6.0	0.8	22.5
HPP18015*120260XX	15	120	260	370	1.5	63	-40~+85	16-18.5	3.5-6.0	0.8	22.5
HPP18022*120260XX	22	120	260	370	1.5	63	-40~+85	16-18.5	3.5-6.0	0.8	22.5
HPP18033*120260XX	33	120	260	370	1.5	63	-40~+85	16-18.5	3.5-6.0	0.8	22.5

* 代表阻值公差：M=±20%，N=±25%，V=±30%

XX 代表脚型、脚距、包装等参数

	产品名称 Product Name	PTC 热敏电阻 HPP 系列 PTC Thermistor HPP Type		版本 Edition	1.0
	规格型号 Specification model	HPP 系列		修订日期 Revision date	2023-11-21

型号	零功率电阻	居里温度	最大电压		热容量	最大不作用能量	工作温度	产品尺寸			
	R25	Tc	Vmax		Cth(J/K)	ENon(J)	(°C)	D	T	d±	Hmax (mm)
	(Ω)	(°C)	(Vac)	Vdc		60°C		(mm)	(mm)	0.05 (mm)	
工频电压 260Vac											
HPP18047*120260XX	47	120	260	370	1.5	63	-40~+85	16-18.5	3.5-6.0	0.8	22.5
HPP223R3*120260XX	3.3	120	260	370	2.4	101	-40~+85	20-23.5	3.5-6.0	0.8	27.5
HPP224R7*120260XX	4.7	120	260	370	2.4	101	-40~+85	20-23.5	3.5-6.0	0.8	27.5
HPP226R8*120260XX	6.8	120	260	370	2.4	101	-40~+85	20-23.5	3.5-6.0	0.8	27.5
HPP22010*120260XX	10	120	260	370	2.4	101	-40~+85	20-23.5	3.5-6.0	0.8	27.5
HPP22015*120260XX	15	120	260	370	2.4	101	-40~+85	20-23.5	3.5-6.0	0.8	27.5
HPP22022*120260XX	22	120	260	370	2.4	101	-40~+85	20-23.5	3.5-6.0	0.8	27.5
HPP22033*120260XX	33	120	260	370	2.4	101	-40~+85	20-23.5	3.5-6.0	0.8	27.5
HPP22047*120260XX	47	120	260	370	2.4	101	-40~+85	20-23.5	3.5-6.0	0.8	27.5
HPP272R2*120260XX	2.2	120	260	370	3.75	158	-40~+85	25-28.5	3.5-7.0	1	32.5
HPP273R3*120260XX	3.3	120	260	370	3.75	158	-40~+85	25-28.5	3.5-7.0	1	32.5
HPP274R7*120260XX	4.7	120	260	370	3.75	158	-40~+85	25-28.5	3.5-7.0	1	32.5
HPP276R8*120260XX	6.8	120	260	370	3.75	158	-40~+85	25-28.5	3.5-7.0	1	32.5
HPP27010*120260XX	10	120	260	370	3.75	158	-40~+85	25-28.5	3.5-7.0	1	32.5

* 代表阻值公差；M=±20%，N=±25%，V=±30%

XX 代表脚型、脚距、包装等参数

	产品名称 Product Name	PTC 热敏电阻 HPP 系列 PTC Thermistor HPP Type		版本 Edition	1.0
	规格型号 Specification model	HPP 系列		修订日期 Revision date	2023-11-21

型号	零功率电阻	居里温度	最大电压		热容量	最大不作动能量	工作温度	产品尺寸			
	R25	Tc	Vmax		Cth(J/K)	ENon(J)) 60°C	(°C)	D	T	d± 0.05	Hmax
	(Ω)	(°C)	(Vac)	Vdc				(mm)	(mm)	(mm)	(mm)
工频电压 440Vac											
HPP08471*120440XX	470	120	440	620	0.42	18	-40~+85	6.5-9.0	5.0-8.0	0.6	11.5
HPP08681*120440XX	680	120	440	620	0.42	18	-40~+85	6.5-9.0	5.0-8.0	0.6	11.5
HPP08821*120440XX	820	120	440	620	0.42	18	-40~+85	6.5-9.0	5.0-8.0	0.6	11.5
HPP08102*120440XX	1000	120	440	620	0.42	18	-40~+85	6.5-9.0	5.0-8.0	0.6	11.5
HPP08152*120440XX	1500	120	440	620	0.42	18	-40~+85	6.5-9.0	5.0-8.0	0.6	11.5
HPP11471*120440XX	470	120	440	620	0.8	34	-40~+85	9.5-12.5	5.0-8.0	0.6	14.5
HPP11681*120440XX	680	120	440	620	0.8	34	-40~+85	9.5-12.5	5.0-8.0	0.6	14.5
HPP11821*120440XX	820	120	440	620	0.8	34	-40~+85	9.5-12.5	5.0-8.0	0.6	14.5
HPP11102*120440XX	1000	120	440	620	0.8	34	-40~+85	9.5-12.5	5.0-8.0	0.6	14.5
HPP11152*120440XX	1500	120	440	620	0.8	34	-40~+85	9.5-12.5	5.0-8.0	0.6	14.5
HPP14082*120440XX	82	120	440	620	1.4	59	-40~+85	12.5-15.0	5.0-8.0	0.8	17.5
HPP14101*120440XX	100	120	440	620	1.4	59	-40~+85	12.5-15.0	5.0-8.0	0.8	17.5
HPP14151*120440XX	150	120	440	620	1.4	59	-40~+85	12.5-15.0	5.0-8.0	0.8	17.5
HPP14201*120440XX	200	120	440	620	1.4	59	-40~+85	12.5-15.0	5.0-8.0	0.8	17.5
HPP14251*120440XX	250	120	440	620	1.4	59	-40~+85	12.5-15.0	5.0-8.0	0.8	17.5
HPP18047*120440XX	47	120	440	620	2.1	88	-40~+85	16-18.5	5.0-8.0	0.8	22.5
HPP18068*120440XX	68	120	440	620	2.1	88	-40~+85	16-18.5	5.0-8.0	0.8	22.5
HPP18082*120440XX	82	120	440	620	2.1	88	-40~+85	16-18.5	5.0-8.0	0.8	22.5
HPP18101*120440XX	100	120	440	620	2.1	88	-40~+85	16-18.5	5.0-8.0	0.8	22.5
HPP18151*120440XX	150	120	440	620	2.1	88	-40~+85	16-18.5	5.0-8.0	0.8	22.5

* 代表阻值公差；M=±20%，N=±25%，V=±30%

XX 代表脚型、脚距、包装等参数

	产品名称 Product Name	PTC 热敏电阻 HPP 系列 PTC Thermistor HPP Type	版本 Edition	1.0
	规格型号 Specification model	HPP 系列	修订日期 Revision date	2023-11-21

型号	零功率电阻	居里温度	最大电压		热容量	最大不 作 动能量	工作温 度	产品尺寸			
	R25	Tc	Vmax		Cth(J/K)	ENon(J)	(°C)	D	T	d±0.05 (mm)	Hmax (mm)
	(Ω)	(°C)	(Vac)	Vdc				(mm)	(mm)		
工频电压 440Vac											
HPP18201*120440XX	200	120	440	620	2.1	88	-40~+85	16-18.5	5.0-8.0	0.8	22.5
HPP18251*120440XX	250	120	440	620	2.1	88	-40~+85	16-18.5	5.0-8.0	0.8	22.5
HPP18301*120440XX	300	120	440	620	2.1	88	-40~+85	16-18.5	5.0-8.0	0.8	22.5
HPP22033*120440XX	33	120	440	620	3.5	147	-40~+85	20-23.5	5.0-8.0	0.8	27.5
HPP22047*120440XX	47	120	440	620	3.5	147	-40~+85	20-23.5	5.0-8.0	0.8	27.5
HPP22068*120440XX	68	120	440	620	3.5	147	-40~+85	20-23.5	5.0-8.0	0.8	27.5
HPP22082*120440XX	82	120	440	620	3.5	147	-40~+85	20-23.5	5.0-8.0	0.8	27.5
HPP22101*120440XX	100	120	440	620	3.5	147	-40~+85	20-23.5	5.0-8.0	0.8	27.5
HPP22151*120440XX	150	120	440	620	3.5	147	-40~+85	20-23.5	5.0-8.0	0.8	27.5
HPP22201*120440XX	200	120	440	620	3.5	147	-40~+85	20-23.5	5.0-8.0	0.8	27.5
HPP22251*120440XX	250	120	440	620	3.5	147	-40~+85	20-23.5	5.0-8.0	0.8	27.5
HPP27033*120440XX	33	120	440	620	5.4	227	-40~+85	25-28.5	5.0-8.5	1	32.5
HPP27047*120440XX	47	120	440	620	5.4	227	-40~+85	25-28.5	5.0-8.5	1	32.5
HPP27068*120440XX	68	120	440	620	5.4	227	-40~+85	25-28.5	5.0-8.5	1	32.5
HPP27082*120440XX	82	120	440	620	5.4	227	-40~+85	25-28.5	5.0-8.5	1	32.5
HPP27101*120440XX	100	120	440	620	5.4	227	-40~+85	25-28.5	5.0-8.5	1	32.5
HPP27151*120440XX	150	120	440	620	5.4	227	-40~+85	25-28.5	5.0-8.5	1	32.5
HPP27201*120440XX	200	120	440	620	5.4	227	-40~+85	25-28.5	5.0-8.5	1	32.5
HPP27251*120440XX	250	120	440	620	5.4	227	-40~+85	25-28.5	5.0-8.5	1	32.5

* 代表阻值公差：M=±20%，N=±25%，V=±30%

XX 代表脚型、脚距、包装等参数

	产品名称 Product Name	PTC 热敏电阻 HPP 系列 PTC Thermistor HPP Type	版本 Edition	1.0
	规格型号 Specification model	HPP 系列	修订日期 Revision date	2023-11-21

型号	零功率电阻	居里温度	最大电压		热容量	最大不作动能量	工作温度	产品尺寸			
	R25	Tc	Vmax		Cth(J/K)	ENon(J) 60℃	(℃)	D	T	d±0.05 (mm)	Hmax (mm)
	(Ω)	(℃)	(Vac)	Vdc				(mm)	(mm)		
工频电压 680Vac											
HPP13681*120680XX	680	120	680	1000	1.4	59	-40~+85	12.5-15.0	6.0-10.0	0.8	17.5
HPP13821*120680XX	820	120	680	1000	1.4	59	-40~+85	20-23.5	6.5-11.0	0.8	27.5
HPP13102*120680XX	1000	120	680	1000	1.4	59	-40~+85	20-23.5	6.5-11.0	0.8	27.5
HPP13152*120680XX	1500	120	680	1000	1.4	59	-40~+85	20-23.5	6.5-11.0	0.8	27.5
HPP22331*120680XX	330	120	680	1000	5.45	229	-40~+85	20-23.5	6.5-11.0	0.8	27.5
HPP22471*120680XX	470	120	680	1000	5.45	229	-40~+85	20-23.5	6.5-11.0	0.8	27.5
HPP22681*120680XX	680	120	680	1000	5.45	229	-40~+85	20-23.5	6.5-11.0	0.8	27.5
HPP22821*120680XX	820	120	680	1000	5.45	229	-40~+85	20-23.5	6.5-11.0	0.8	27.5
HPP22102*120680XX	1000	120	680	1000	5.45	229	-40~+85	20-23.5	6.5-11.0	0.8	27.5
HPP22152*120680XX	1500	120	680	1000	5.45	229	-40~+85	20-23.5	6.5-11.0	0.8	27.5
HPP27251*120680XX	250	120	680	1000	8.5	357	-40~+85	25-28.5	7.5-12.5	1	32.5
HPP27331*120680XX	330	120	680	1000	8.5	357	-40~+85	25-28.5	7.5-12.5	1	32.5
HPP27471*120680XX	470	120	680	1000	8.5	357	-40~+85	25-28.5	7.5-12.5	1	32.5
HPP27681*120680XX	680	120	680	1000	8.5	357	-40~+85	25-28.5	7.5-12.5	1	32.5
HPP27821*120680XX	820	120	680	1000	8.5	357	-40~+85	25-28.5	7.5-12.5	1	32.5
HPP27102*120680XX	1000	120	680	1000	8.5	357	-40~+85	25-28.5	7.5-12.5	1	32.5
HPP27152*120680XX	1500	120	680	1000	8.5	357	-40~+85	25-28.5	7.5-12.5	1	32.5
HPP27202*120680XX	2000	120	680	1000	8.5	357	-40~+85	25-28.5	7.5-12.5	1	32.5

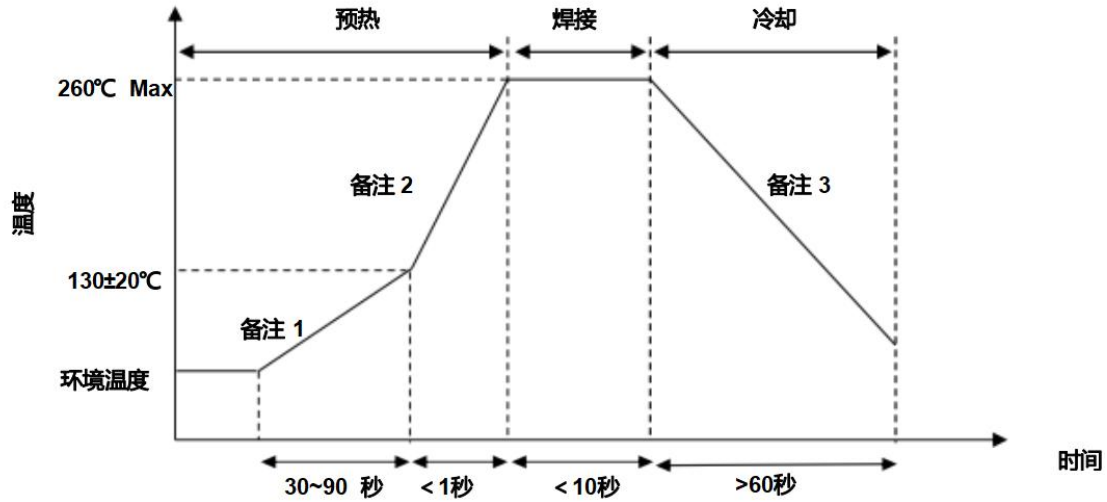
* 代表阻值公差：M=±20%，N=±25%，V=±30%

XX 代表脚型、脚距、包装等参数

	产品名称 Product Name	PTC 热敏电阻 HPP 系列 PTC Thermistor HPP Type	版本 Edition	1.0
	规格型号 Specification model	HPP 系列	修订日期 Revision date	2023-11-21

五、推荐焊接条件

-----波峰焊曲线



备注：

- 1: (1~3°C) /秒
- 2: 约 200°C /秒
- 3: 5°C /秒 (Max)

----- 烙铁重工焊接条件

项目	条件
烙铁头部温度	360°C (max.)
焊接时间	3 秒 (max.)
焊接位置与涂装层距离	2 mm (min.)

	产品名称 Product Name	PTC 热敏电阻 HPP 系列 PTC Thermistor HPP Type	版本 Edition	1.0
	规格型号 Specification model	HPP 系列	修订日期 Revision date	2023-11-21

六、可靠性

项目	测试标准	测试条件/方法	性能要求															
引线拉力测试*1	IEC 60738-1	渐进的方式施加指定的重量, 并且再依固定位置维 10 ± 1 秒 线径 (mm) 拉力 T (N) $0.35 < d < 0.5$ 5.0 $0.5 < d < 0.8$ 10.0 $0.8 < d < 1.25$ 20.0	$ \Delta R_{25}/R_{25} < 20\%$ 无外观损伤															
耐焊接热测试*1	IEC 60738-1	260 ± 3 °C , 10 ± 1 秒	$ \Delta R_{25}/R_{25} < 20\%$ 无外观损伤															
可焊性测试*1	IEC 60738-1	245 ± 3 °C , 2 ± 0.5 秒	着锡面积 $\geq 95\%$															
振动试验*1	IEC 60738-1	震动频率: $10 \sim 55$ Hz; 振幅: 0.75mm or 98m/s ² ; 振幅: 3 个互相垂直的方向; 时间: 6 小时 (3x2 小时)	$ \Delta R_{25}/R_{25} < 20\%$ 无外观损伤															
冲击试验*1	IEC 60738-1	波型: 半正弦波 $\Delta V: 1.0$ m/s 加速度: 50 m/s ² 脉冲作用时间: 30ms	$ \Delta R_{25}/R_{25} < 20\%$ 无外观损伤															
温度急变试验	IEC 60738-1	温度急变按下表条件循环 5 个周期 <table border="1" style="margin-left: auto; margin-right: auto;"> <thead> <tr> <th>步骤</th> <th>温度 (°C)</th> <th>时间 (分钟)</th> </tr> </thead> <tbody> <tr> <td>1</td> <td>-40 ± 5</td> <td>30 ± 3</td> </tr> <tr> <td>2</td> <td>室温</td> <td>5 ± 3</td> </tr> <tr> <td>3</td> <td>85 ± 5</td> <td>30 ± 3</td> </tr> <tr> <td>4</td> <td>室温</td> <td>5 ± 3</td> </tr> </tbody> </table>	步骤	温度 (°C)	时间 (分钟)	1	-40 ± 5	30 ± 3	2	室温	5 ± 3	3	85 ± 5	30 ± 3	4	室温	5 ± 3	$ \Delta R_{25}/R_{25} < 20\%$ 无外观损伤
步骤	温度 (°C)	时间 (分钟)																
1	-40 ± 5	30 ± 3																
2	室温	5 ± 3																
3	85 ± 5	30 ± 3																
4	室温	5 ± 3																
气候顺序测试	IEC 60738-1	干热: 125 °C, 16 小时 湿热(循环), 第 1 循环: 温度 40 °C, 95% R.H, 周期时间: 24 小时 寒冷: -40 °C, 2 小时 湿热(循环), 剩余循环, 再进行 5 次循环 测试根据 IEC60068-2-30	$ \Delta R_{25}/R_{25} < 20\%$ 无外观损伤															
稳态湿热试验	IEC 60738-1	40 ± 2 °C, $90 \sim 95\%$ RH, 1000 ± 2 小时	$ \Delta R_{25}/R_{25} < 20\%$ 无外观损伤															
在最高工作温和最大电压下的耐久性试验	IEC 60738-1	UCT= 60 °C, VR, $I_t < I < I_{max}$, 1000 ± 2 小时	$ \Delta R_{25}/R_{25} < 20\%$ 无外观损伤															
室温下的耐久性(循环)	IEC60738-1	25 ± 5 °C, VR, $I_t < I < I_{max}$ 1 分钟开和 5 分钟关 $\times 100$ 循环	$ \Delta R_{25}/R_{25} < 20\%$ 无外观损伤															

	产品名称 Product Name	PTC 热敏电阻 HPP 系列 PTC Thermistor HPP Type	版本 Edition	1.0
	规格型号 Specification model	HPP 系列	修订日期 Revision date	2023-11-21

七、包装

——编带包装方式说明

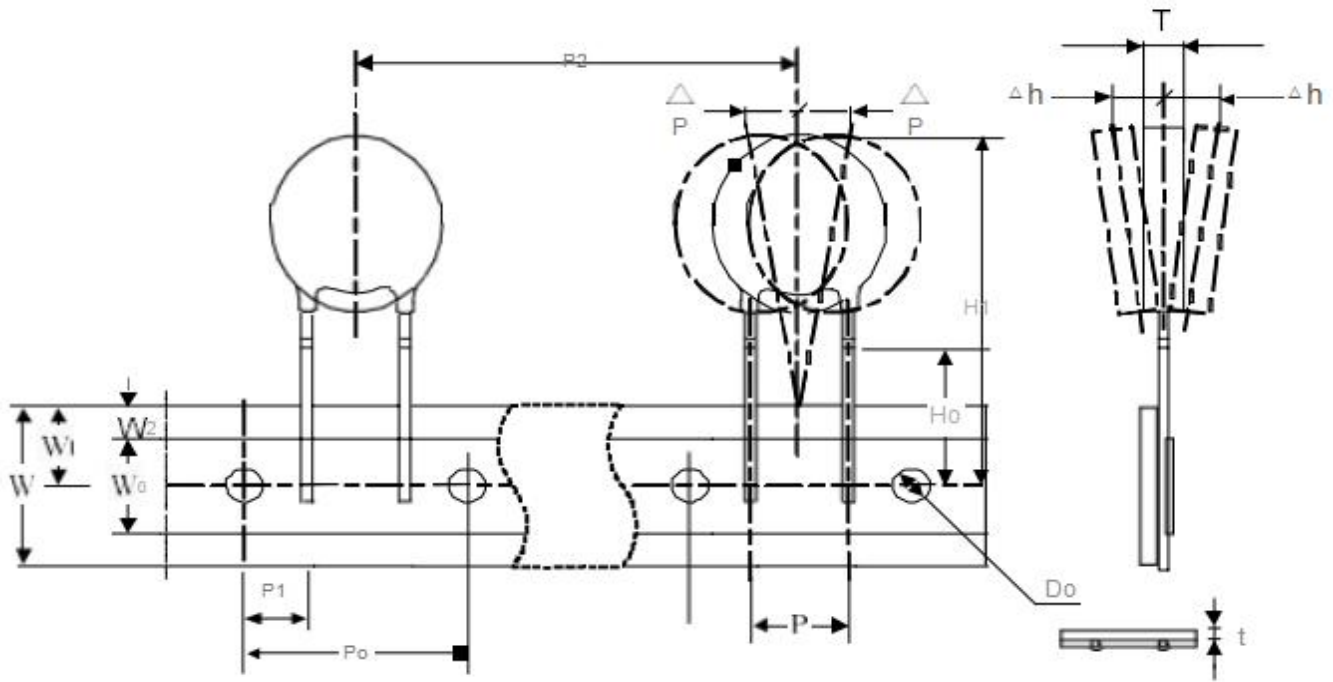


图 A

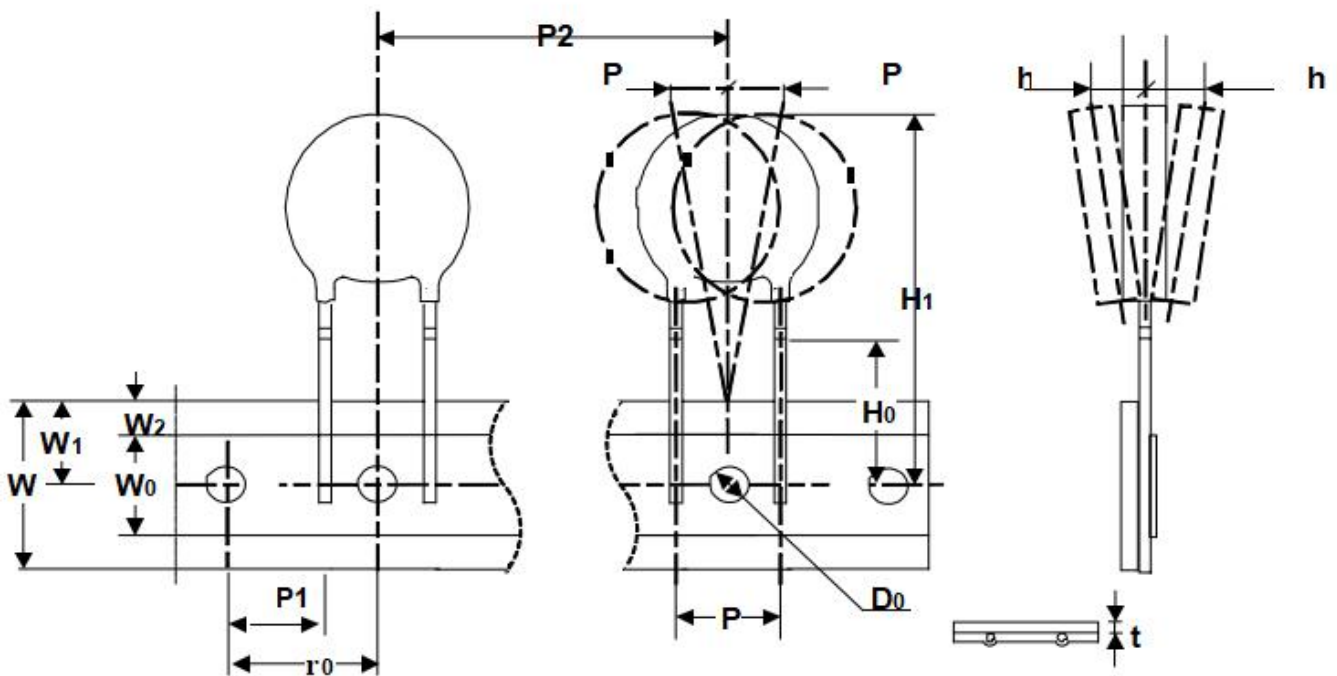


图 B

	产品名称 Product Name	PTC 热敏电阻 HPP 系列 PTC Thermistor HPP Type	版本 Edition	1.0
	规格型号 Specification model	HPP 系列	修订日期 Revision date	2023-11-21

----参数列表（弯脚）

标号	参数	标准尺寸					公差
P	引脚间距	2.5	5	7.5	5	7.5	±1
P0	编带孔径间距	12.7			15.0		±0.3
P1	定位孔中心至邻近组件引脚中心的距离	5.1	3.85	8.95	5.0	3.75	±1
P2 *1	两组件中心距	12.7	12.7	25.4	15.0	30	±1
H0	定位孔中心至弯折点下沿的距离(弯脚)	16	16	16	16	16	±0.5
H1 *2	定位孔中心至本体顶端的距离	对照 表 1: H1max and P					
W	纸排宽度	18	18	18	18	18	±1
W0	黏贴带宽度	12	12	12	12	12	±1.5
W1	道孔位置	9	9	9	9	9	±1
W2	纸排顶端与黏贴带顶端之间的距离	3	3	3	3	3	Max.
Δ P	本体横向偏差	1	1	1	1	1	Max.
Δ h	本体偏离纸排平面距离	2	2	2	2	2	Max.
D0	孔洞直径	4	4	4	4	4	±0.2
t	编带厚度	0.6	0.6	0.6	0.6	0.6	±0.2
图		A	A	B	A	A	---

八、编码原则

HPP	1 3	0 1 0		N		1 2 0		3 6 0		S		B		C		35	
1	2	3		4		5		6		7		8		9		10	
产品类型	本体尺寸直径	25°C 阻值		阻值公差		居里温度		电压		脚形		脚距		包装		切脚长度	
正温度系数 热敏电阻	06:Φ6mm	3R3	3.3Ω	M	±20%	120	120 度	220:220V	S	直脚	A	2.5mm	AB	12.7mm 编带盒装	30	3.0mm	
	13:Φ13mm	010	10Ω	N	±25%	165	165 度	360:360V	O	外弯脚	B	5.0mm			35	3.5mm	
	22:Φ22mm	R25≥100Ω		V	±30%				I	内弯脚	C	7.5mm	DB	15.0mm 编带盒装	38	3.8mm	
		101	10×10 ¹ =100Ω					Y	前后弯	D	10.0mm	40			4.0mm		
		103	10×10 ³ =10KΩ											空白	散装长脚		
													C	散装切脚			